

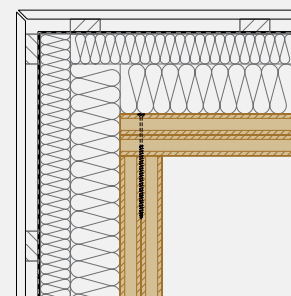


1

 Spoje stěn

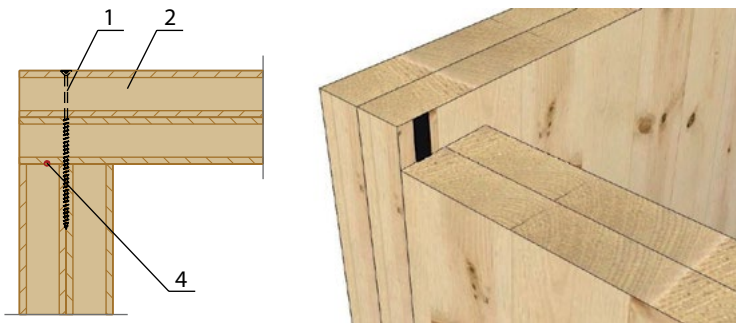
 Wandanschlüsse

II



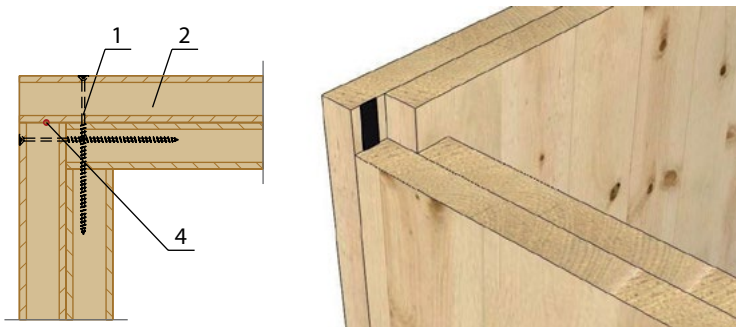
NOVATOP 

ND100



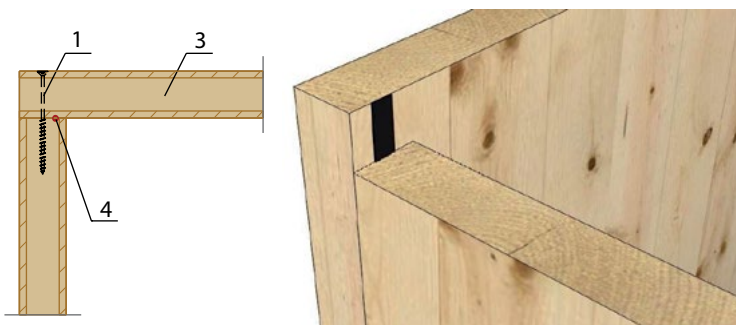
DETAIL ROHOVÉHO SPOJE 124, 84 – na tupo
/ Detail von Eckverbindung 124, 84 – stumpf

ND 101



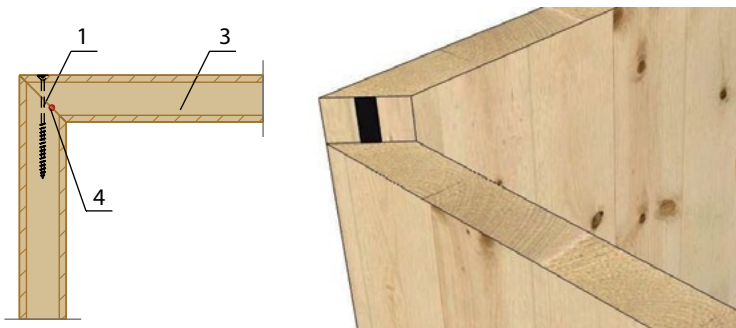
DETAIL ROHOVÉHO SPOJE 124, 84 – s přesazením
/ Detail von Eckverbindung 124, 84 – mit Versatz

ND 102



DETAIL ROHOVÉHO SPOJE 62 – na tupo
/ Detail von Eckverbindung 62 – stumpf

ND 103



DETAIL VNITŘNÍHO ROHOVÉHO SPOJE 62
/ Detail von Eckverbindung 62

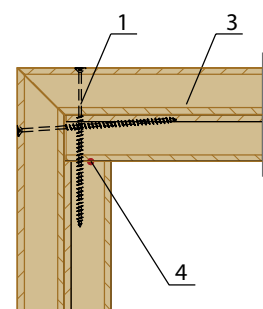
LEGENDA/Beschreibung:

1. VRUT 8 x 220 (160/100) / Holzschraube
(POČET DLE STATIKY) / (Anzahl nach Statik)
2. **MASIVNÍ DŘEVĚNÁ STĚNA / Massivholzwand
NOVATOP SOLID 124 a 84**
3. **MASIVNÍ DŘEVĚNÁ STĚNA / Massivholzwand
NOVATOP SOLID 62**
4. VZDUCHOTĚSNÉ PŘEVLENÍ SPOJE
/ Luftdichte Verbindung

DETAILY ROHOVÝCH SPOJŮ
Details von Eckverbindungen

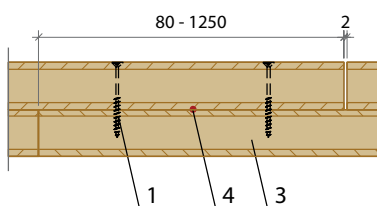
ND 100-103

NOVATOP



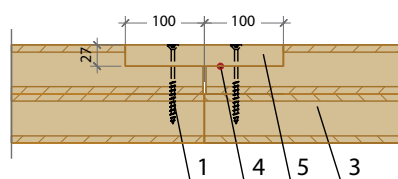
ND 104

DETAIL VNITŘNÍHO ROHOVÉHO SPOJE 124, 84
/ Detail von Eckverbindung 124, 84



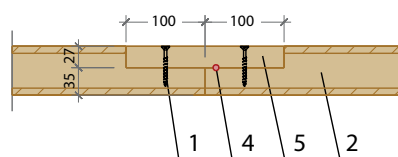
ND 105

DETAIL PODÉLNÉHO SPOJE 124, 84 – s přeplátováním
/ Detail von Längsverbindung 124, 84 – durch Längsüberlappung



ND 106

DETAIL PODÉLNÉHO SPOJE 124, 84 – s příložkou
/ Detail von Längsverbindung 124, 84 – mit Verbindungsplatte



ND 107

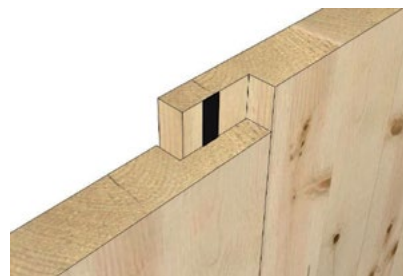
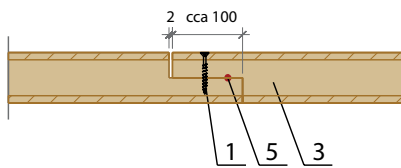
DETAIL PODÉLNÉHO SPOJE 62 – s příložkou
/ Detail von Längsverbindung 62 – mit Verbindungsplatte

LEGENDA/Beschreibung:

1. VRUT 8 x 220 (160/100/50) / Holzschraube (POČET DLE STATIKY) / (Anzahl nach Statik)
2. **MASIVNÍ DŘEVĚNÁ STĚNA**
/ Massivholzwand **NOVATOP SOLID 62**
3. **MASIVNÍ DŘEVĚNÁ STĚNA**
/ Massivholzwand **NOVATOP SOLID 124, 84**
4. VZDUCHOTĚSNÉ PŘEVODNÍK SPOJE
/ Luftdichte Verbindung
5. MASIVNÍ DŘEVĚNÁ DESKA (PŘÍLOŽKA)
/ Massivholzplatte (Verbindungsplatte)

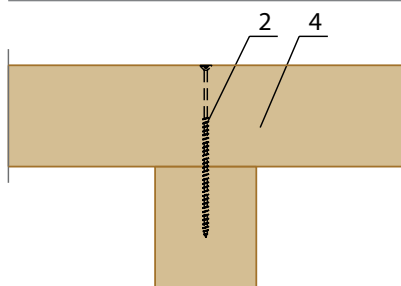
ND 104-107

DETAILY ROHOVÝCH A PODÉLNÝCH SPOJŮ
Details von Eck-, Längsverbindungen



ND 108

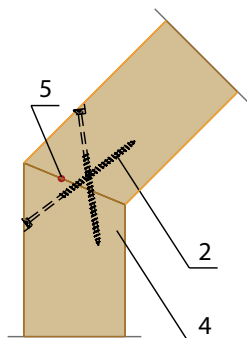
DETAIL PODÉLNÉHO SPOJE 62 – s přeplátováním
/ Detail von Längsverbindung 62 – durch Längsüberlappung



ND 109

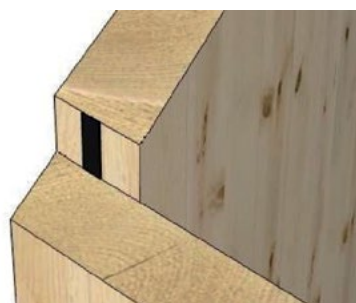
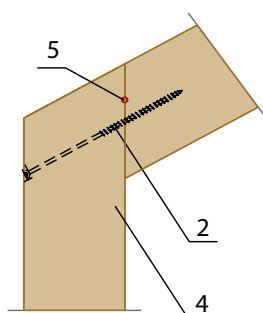
Pozn.: Doporučení spojování vruty pod úhlem 45°
(NOVATOP SOLID 62)
Anm.: Empfehlung Verbindung mit Holzschrauben
unter dem Winkel von 45 Grad (SOLID 62mm)

DETAIL "T" SPOJE 124, 84 a 62
/ Detail von T-Verbindung 124, 84 und 62



ND 110

DETAIL ROHOVÉHO SPOJE (cca 135° a více), VS 124, 84 a 62
/ Detail von Eckverbindung (ca. 135° und mehr) 124, 84 u. 62



ND 111

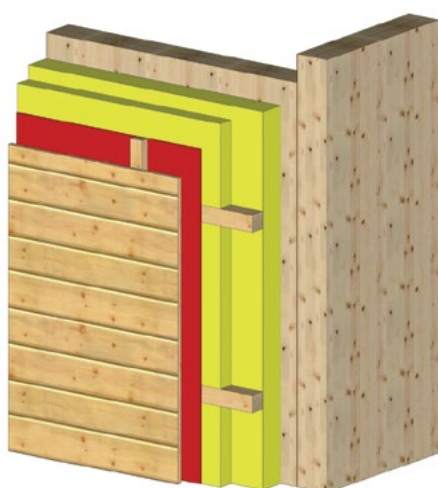
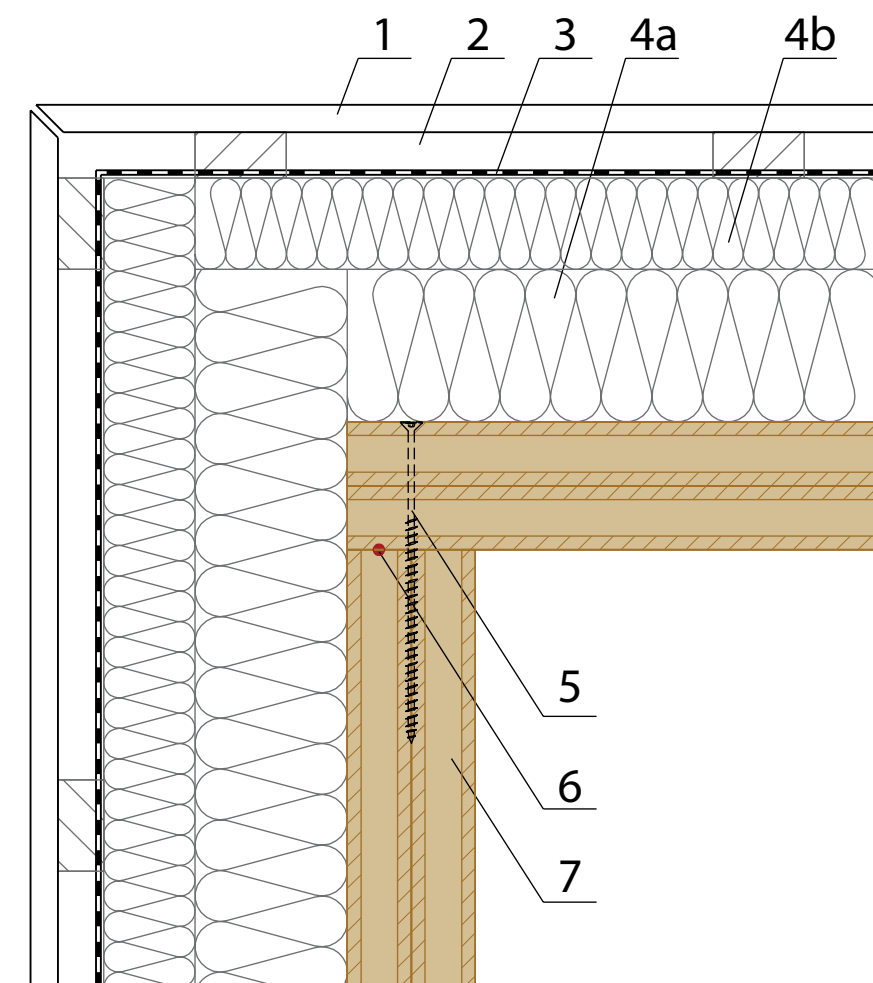
LEGENDA/Beschreibung:

1. VRUT 5 x 50 / Holzschraube
(POČET DLE STATIKY) / (Anzahl nach Statik)
2. VRUT 8 x 220 (160/100) / Holzschraube
(POČET DLE STATIKY) / (Anzahl nach Statik)
3. **MASIVNÍ DŘEVĚNÁ STĚNA**
/ Massivholzwand **NOVATOP SOLID 62**
4. **MASIVNÍ DŘEVĚNÁ STĚNA** / Massivholzwand
NOVATOP SOLID 124, 84, 62
5. VZDUCHOTĚSNÉ PŘEVODNÍ SPOJE
/ Luftdichte Verbindung

DETAIL ROHOVÉHO SPOJE (cca 90–135°), VS 124, 84 a 62
/ Detail von Eckverbindung (ca. 90°–135°) 124, 84 u. 62

DETAILY PODÉLNÝCH SPOJŮ, "T" SPOJŮ, ROHOVÝCH SPOJŮ
Details von Längsverbindungen, T-Verbindungen, Eckverbindungen

ND 108-111

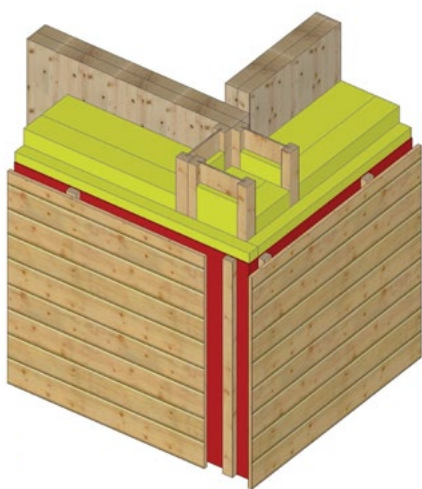
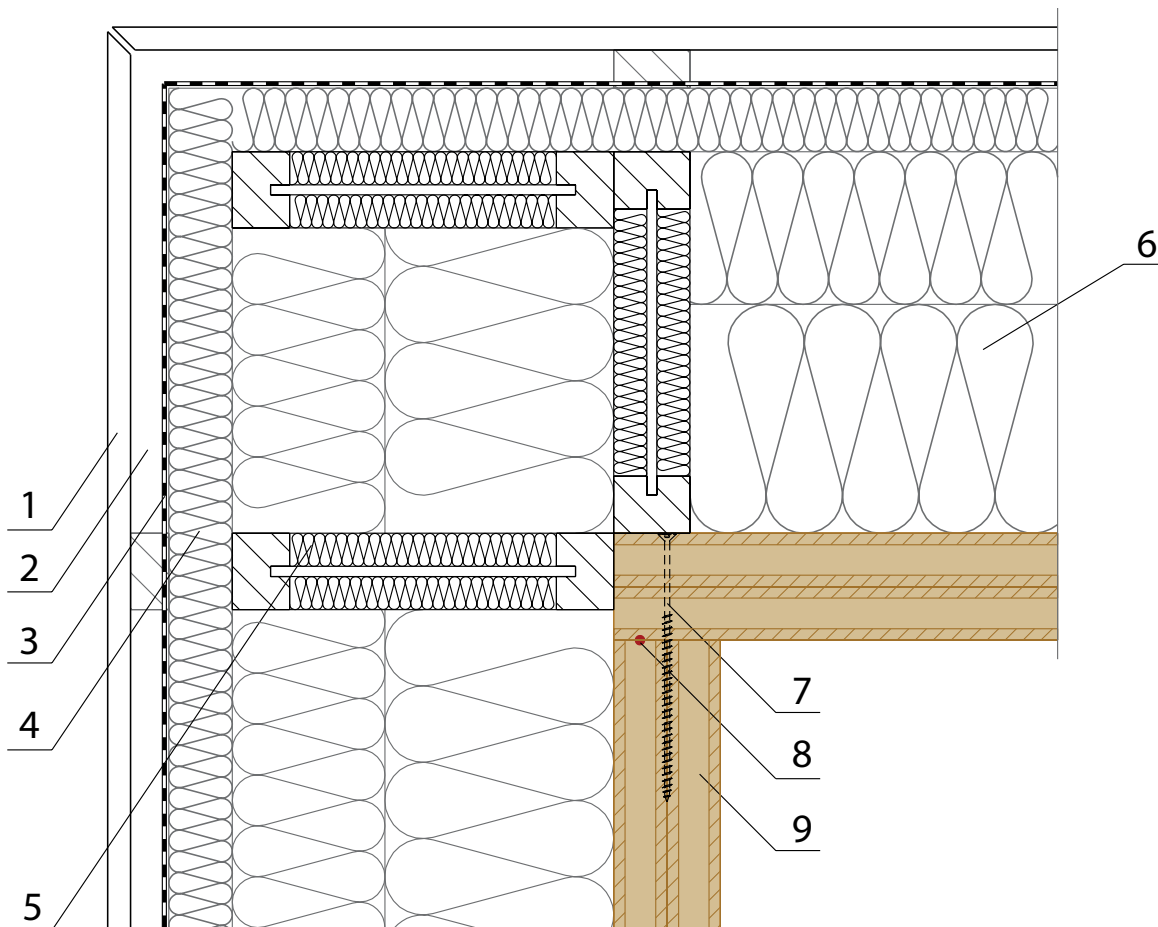


LEGENDA/Beschreibung:

1. DŘEVĚNÝ OBKLAD / Holzverkleidung
2. VZDUCHOVÁ MEZERA / Hohlraum
3. DIFUZNÍ FÓLIE / Diffusionsoffene Folie
- 4a. DŘEVOVLÁKNITÁ DESKA ($\lambda = 0,041\text{W/mK}$, $q = 160\text{ kg/m}^3$)
(STEICOtherm) / Holzfaserplatte
- 4b. DŘEVOVLÁKNITÁ DESKA ($\lambda = 0,040\text{W/mK}$, $q = 50\text{ kg/m}^3$)
(STEICOflex) / Holzfaserplatte
5. VRUT 8 x 220 (160) / Holzschraube
(POČET DLE STATIKY) / (Anzahl nach Statik)
6. VZDUCHOTĚSNÉ PŘEVODNÍ SPOJE
/ Luftdichte Verbindung
7. **MASIVNÍ DŘEVĚNÁ STĚNA / Massivholzwand**
NOVATOP SOLID 124, 84

ND 112

VNĚJŠÍ ROHOVÝ SPOJ OS 124, 84 – ODVĚTRÁVANÁ FASÁDA
Außeneckverbindung AW 124, 84 – Hinterlüftetefassade

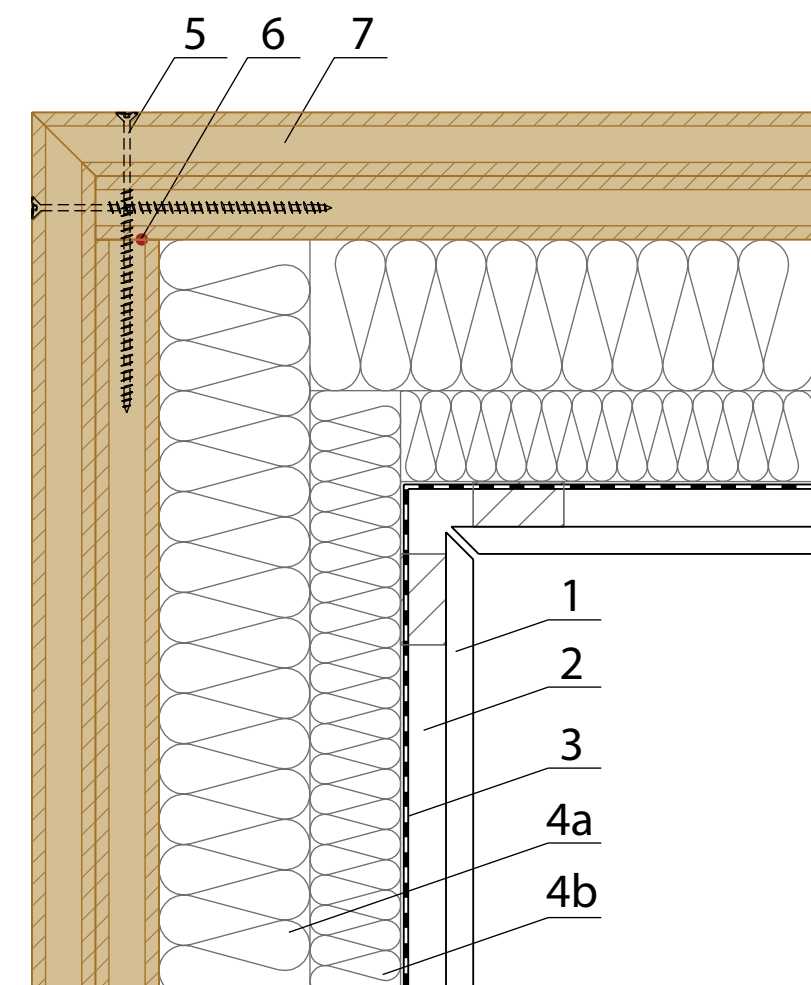
**LEGENDA/Beschreibung:**

1. DŘEVĚNÝ OBKLAD / Holzverkleidung
2. VZDUCHOVÁ ODVĚTRÁVANÁ MEZERA / Hohlraum
3. POJISTNÁ DIFUZNÍ FÓLIE / Diffusionsoffene Sicherheitsfolie
4. DŘEVOVLÁKNITÁ DESKA ($\lambda = 0,041 \text{ W/mK}$, $q = 160 \text{ kg/m}^3$) (STEICOtherm) / Holzfaserplatte
5. "I" NOSNÍK / I-Träger (STEICO wall)
6. DŘEVOVLÁKNITÁ DESKA ($\lambda = 0,040 \text{ W/mK}$, $q = 50 \text{ kg/m}^3$) (STEICOflex) / Holzfaserplatte
7. VRUT 8 x 220 (160) / Holzschraube (POČET DLE STATIKY) / (Anzahl nach Statik)
8. VZDUCHOTĚSNÉ PŘEVODĚNÍ SPOJE / Luftdichte Verbindung
9. **MASIVNÍ DŘEVĚNÁ STĚNA / Massivholzwand NOVATOP SOLID 124, 84**

VNĚJŠÍ ROHOVÝ SPOJ OS 124, 84 – POUŽITÍ "I"-nosníků
Außeneckverbindung AW 124, 84 – Verwendung von I-Trägern

ND 113

NOVATOP

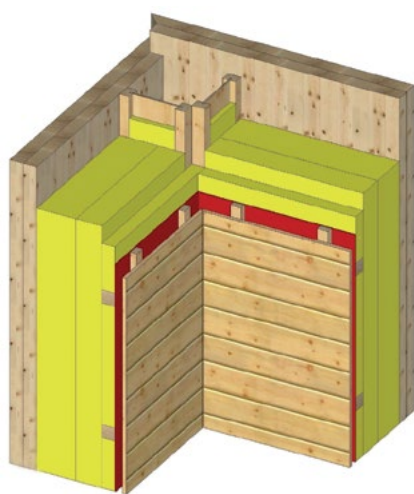
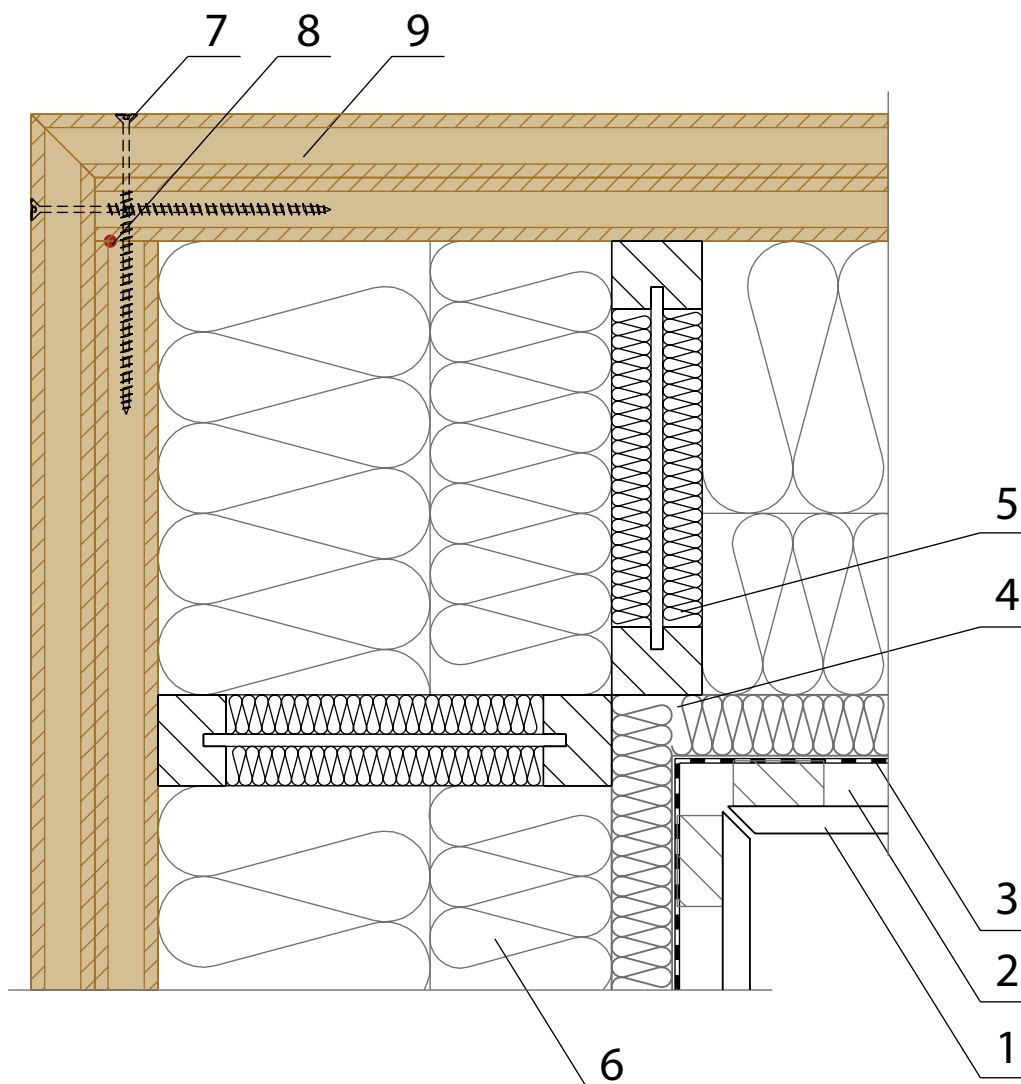


LEGENDA/Beschreibung:

1. DŘEVĚNÝ OBKLAD / Holzverkleidung
2. VZDUCHOVÁ MEZERA / Hohlraum
3. DIFUZNÍ FÓLIE / Diffusionsoffene Folie
- 4a. DŘEVOVLÁKNITÁ DESKA ($\lambda = 0,041 \text{ W/mK}$, $q = 160 \text{ kg/m}^3$) (STEICOtherm) / Holzfaserplatte
- 4b. DŘEVOVLÁKNITÁ DESKA ($\lambda = 0,040 \text{ W/mK}$, $q = 50 \text{ kg/m}^3$) (STEICOflex) / Holzfaserplatte
5. VRUT 8 x 220 (160) / Holzschraube (POČET DLE STATIKY) / (Anzahl nach Statik)
6. VZDUCHOTĚSNÉ PŘEVODNÍKOVÉ SPOJE / Luftdichte Verbindung
7. **MASIVNÍ DŘEVĚNÁ STĚNA / Massivholzwand NOVATOP SOLID 124, 84**

ND 115

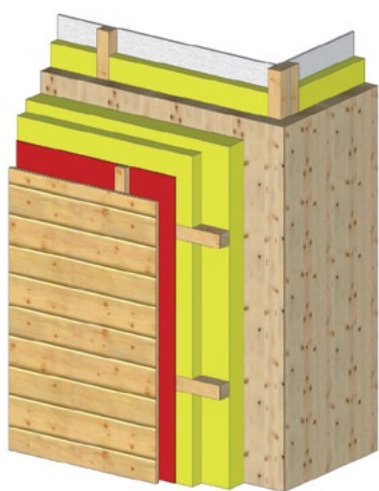
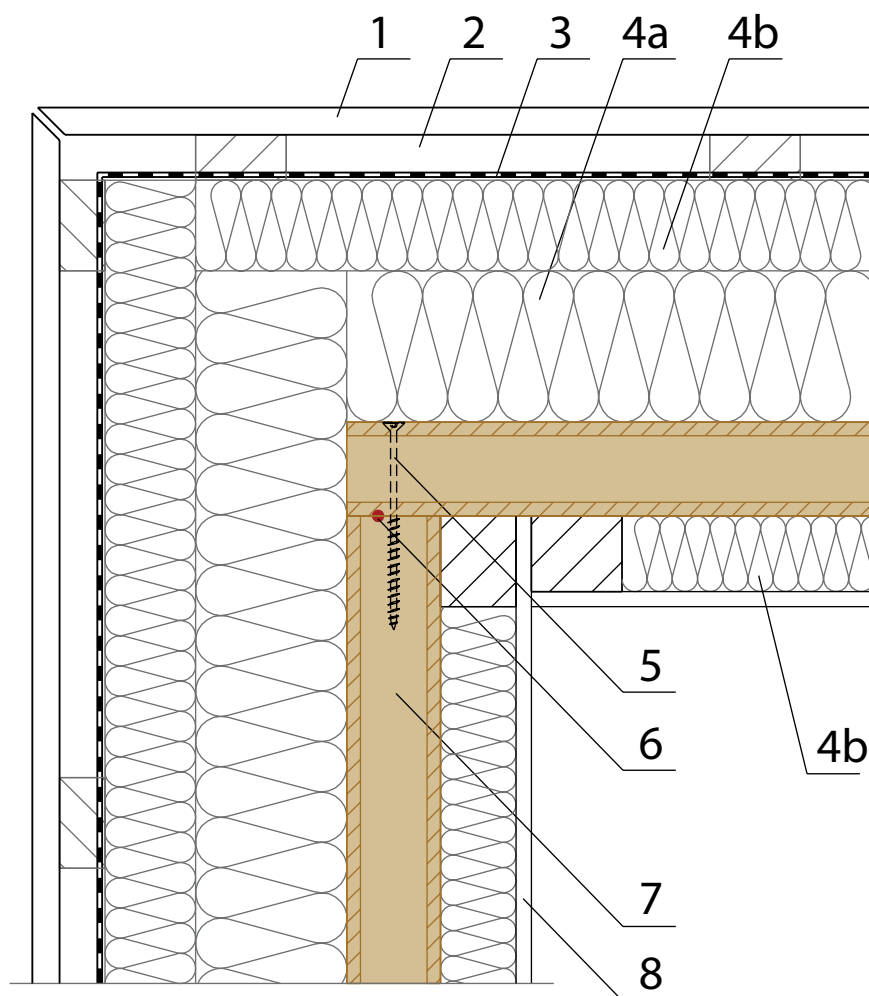
VNITŘNÍ ROHOVÝ SPOJ OS 124, 84 – ODVĚTRÁVANÁ FASÁDA
Inneneckverbindung AW 124, 84 – Hinterlüftetefassade

**LEGENDA/Beschreibung:**

1. DŘEVĚNÝ OBKLAD / Holzverkleidung
2. VZDUCHOVÁ MEZERA / Hohlraum
3. POJISTNÁ DIFUZNÍ FÓLIE / Diffusionsoffene Sicherheitsfolie
4. DŘEVOVLÁKNITÁ DESKA ($\lambda = 0,041 \text{ W/mK}$, $q = 160 \text{ kg/m}^3$) (STEICOtherm) / Holzfaserplatte
5. "I" NOSNÍK / I-Träger (STEICO wall)
6. DŘEVOVLÁKNITÁ DESKA ($\lambda = 0,040 \text{ W/mK}$, $q = 50 \text{ kg/m}^3$) (STEICOflex) / Holzfaserplatte
7. VRUT 8 x 220 (160) / Holzschraube (POČET DLE STATIKY) / (Anzahl nach Statik)
8. VZDUCHOTĚSNÉ PŘEVODNÍK SPOJE / Luftdichte Verbindung
9. **MASIVNÍ DŘEVĚNÁ STĚNA / Massivholzwand**
NOVATOP SOLID 124, 84

VNITŘNÍ ROHOVÝ SPOJ OS 124, 84 – POUŽITÍ "I" – nosníků
Inneneckverbindung AW 124, 84 – Verwendung von "I"-Trägern

ND 116**NOVATOP**

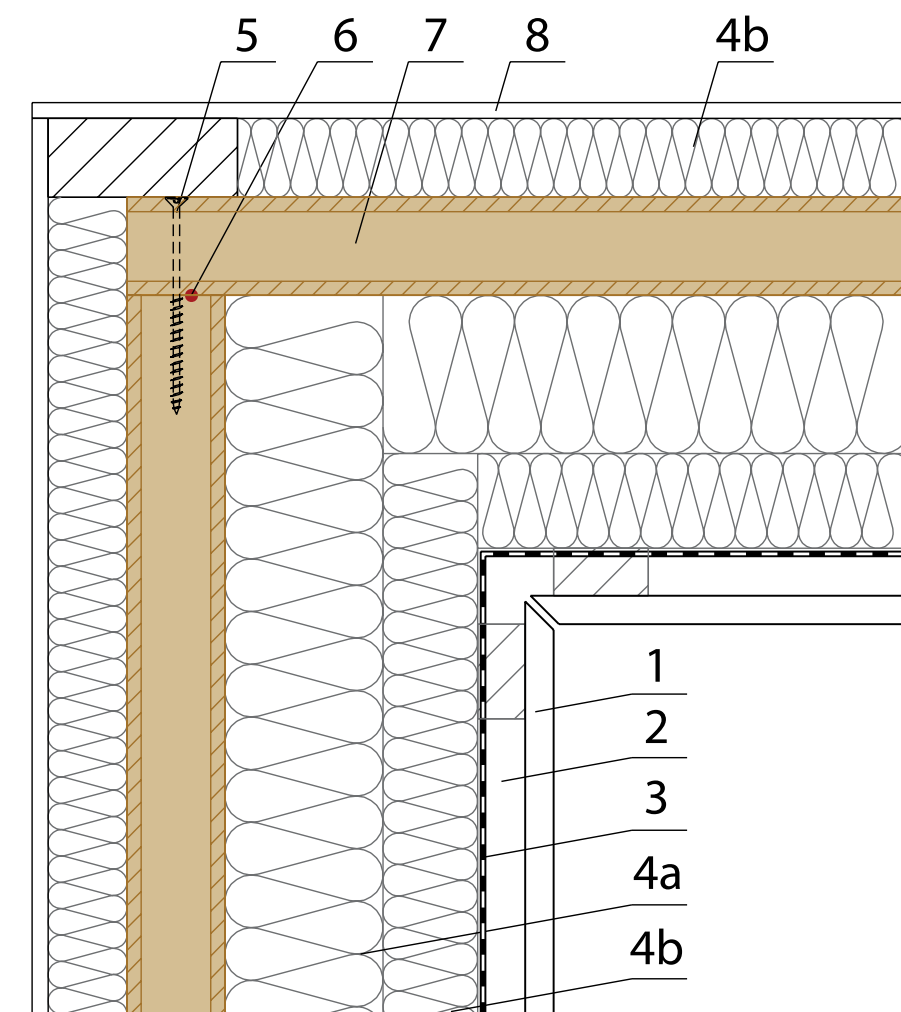


LEGENDA/Beschreibung:

1. DŘEVĚNÝ OBKLAD / Holzverkleidung
2. VZDUCHOVÁ MEZERA / Hohlraum
3. DIFUZNÍ FÓLIE / Diffusionsoffene Folie
- 4a. DŘEVOVLÁKNITÁ DESKA ($\lambda = 0,041 \text{ W/mK}$, $q=160 \text{ kg/m}^3$)
(STEICOtherm) / Holzfaserplatte
- 4b. DŘEVOVLÁKNITÁ DESKA ($\lambda = 0,040 \text{ W/mK}$, $q = 50 \text{ kg/m}^3$)
(STEICOflex) / Holzfaserplatte
5. VRUT 8 x 100 / Holzschraube
(POČET DLE STATIKY) / (Anzahl nach Statik)
6. VZDUCHOTĚSNÉ PŘEVODNÍK SPOJE
/ Luftdichte Verbindung
7. **MASIVNÍ DŘEVĚNÁ STĚNA / Massivholzwand**
NOVATOP SOLID 62
8. SÁDROVLÁKNITÁ DESKA (FERMACELL)
/ Gipsfaserplatte

ND 117

VNĚJŠÍ ROHOVÝ SPOJ OS 62 – ODVĚTRÁVANÁ FASÁDA
Außeneckverbindung AW 62 – Hinterlüftetefassade

**LEGENDA/Beschreibung:**

1. DŘEVĚNÝ OBKLAD / Holzverkleidung
2. VZDUCHOVÁ MEZERA / Hohlraum
3. DIFUZNÍ FÓLIE / Diffusionsoffene Folie
- 4a. DŘEVOVLÁKNITÁ DESKA ($\lambda = 0,041 \text{ W/mK}$, $q = 160 \text{ kg/m}^3$)
(STEICOtherm) / Holzfaserplatte
- 4b. DŘEVOVLÁKNITÁ DESKA ($\lambda = 0,040 \text{ W/mK}$, $q = 50 \text{ kg/m}^3$)
(STEICOtherm) / Holzfaserplatte
5. VRUT 8 x 100 / Holzschraube
(POČET DLE STATIKY) / (Anzahl nach Statik)
6. VZDUCHOTĚSNÉ PŘEVODNÍKOVÉ SPOJE
/ Luftdichte Verbindung
7. **MASIVNÍ DŘEVĚNÁ STĚNA / Massivholzwand**
NOVATOP SOLID 62
8. SÁDROVLÁKNITÁ DESKA (FERMACELL)
/ Gipsfaserplatte (Fermacell)

VNITŘNÍ ROHOVÝ SPOJ OS 62 – ODVĚTRÁVANÁ FASÁDA
Inneneckverbindung AW 62 - Hinterlüftetefassade

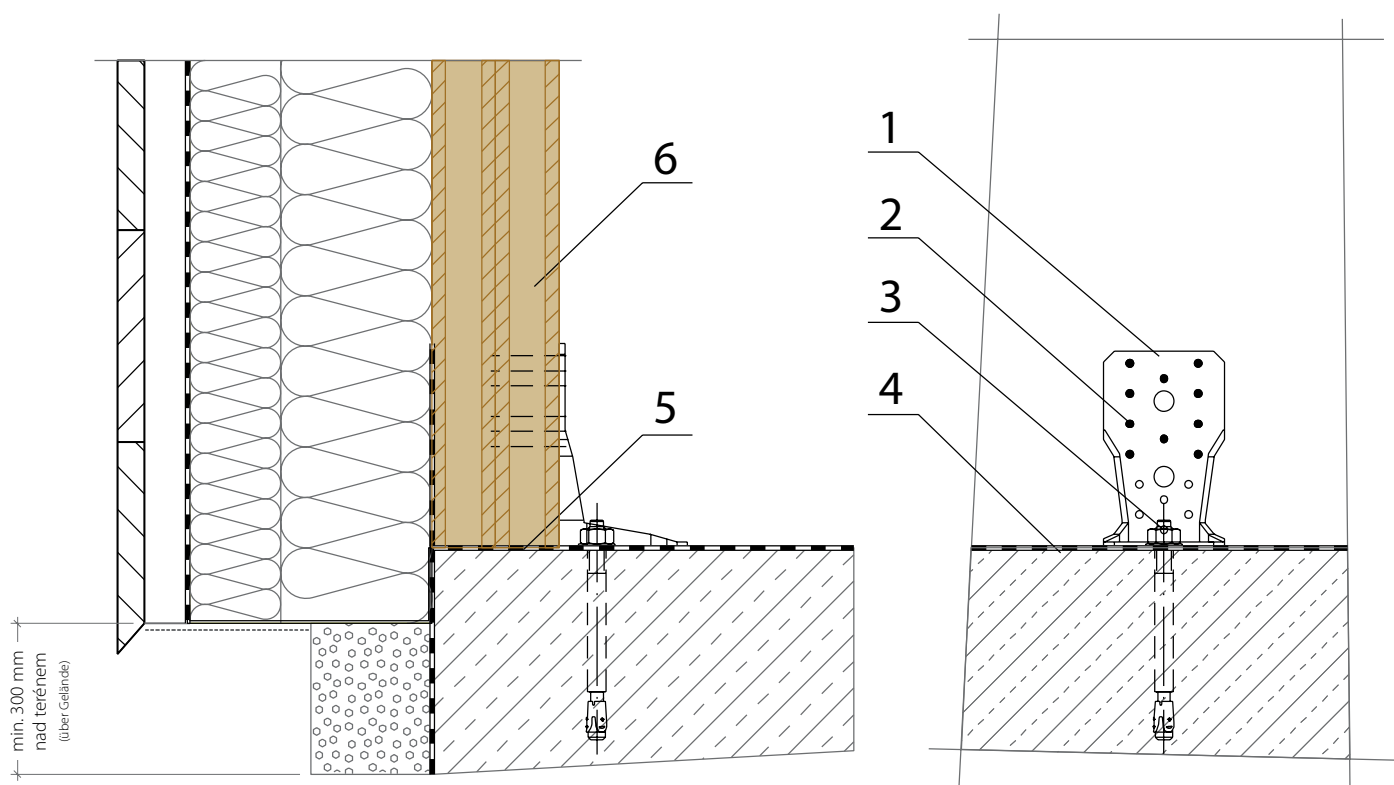
ND 118

NOVATOP



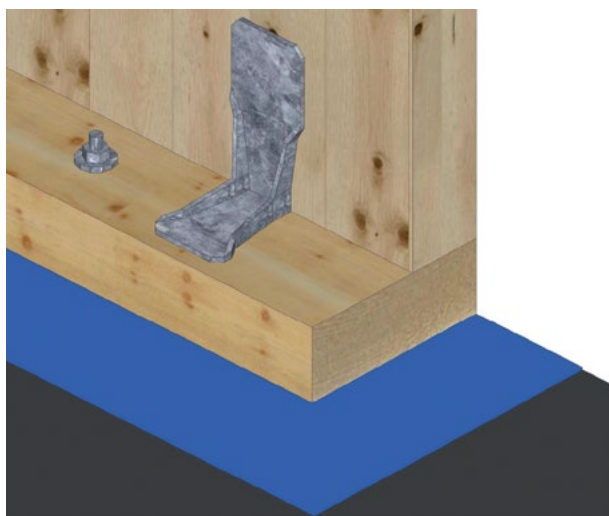
LEGENDA / Beschreibung:

1. KOTVA BMF KR 135 / Anker
(POČET DLE STATIKY) / (Anzahl nach Statik)
2. HŘEBÍK KONVEXNÍ 4 x 50 / Konvexnagel
(POČET DLE STATIKY) / (Anzahl nach Statik)
3. MECHANICKÁ KOTVA / Mechanischer Anker
4. HYDROIZOLACE / Feuchtigkeitsabdichtung
5. ZAKLÁDACÍ MALTA FERMACELL
/ Gründungsmörtel Fermacell
6. **MASIVNÍ DŘEVĚNÁ STĚNA / Massivholzwand**
NOVATOP SOLID 124, 84, 62



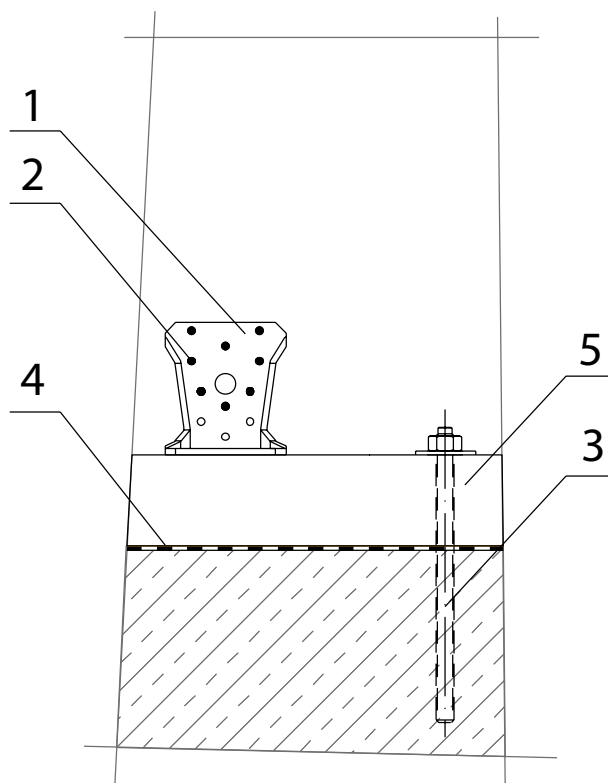
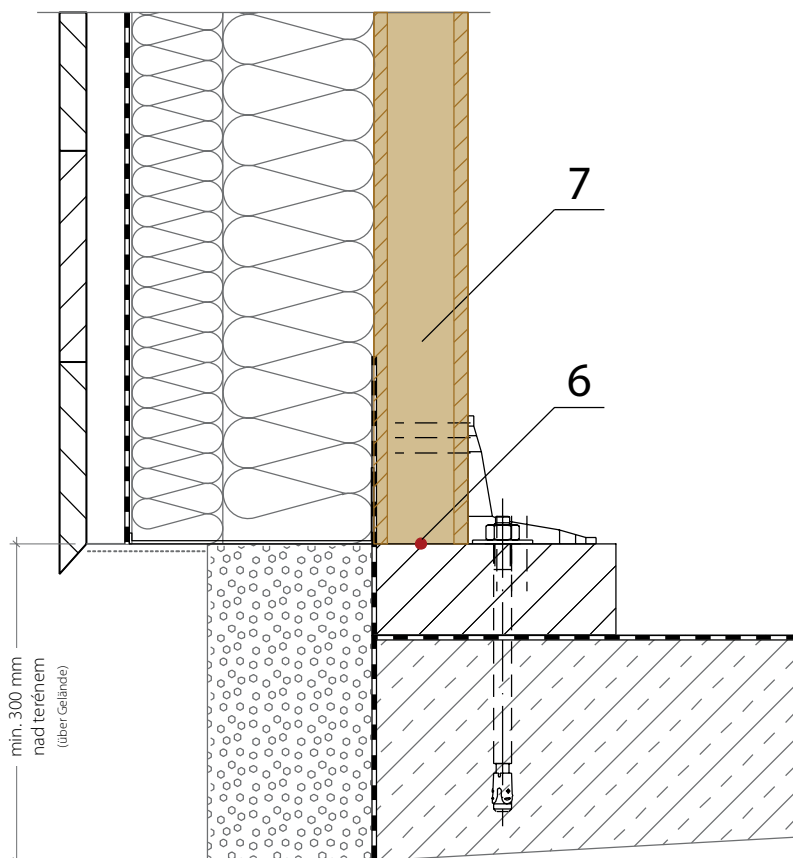
ND 119

DETAIL KOTVENÍ OS 124, 84, 62
Detail von Verankerung AW 124, 84, 62



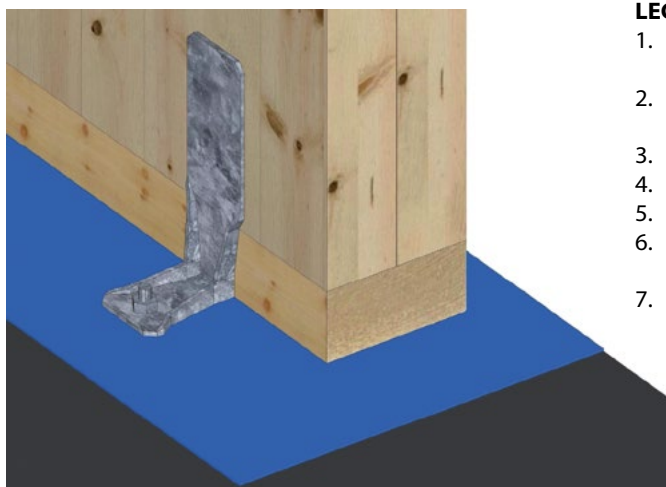
LEGENDA / Beschreibung:

1. KOTVA BMF KR / Anker
(POČET DLE STATIKY) / (Anzahl nach Statik)
2. HŘEBÍK KONVEXNÍ 4 x 50 / Konvexnagel
(POČET DLE STATIKY) / (Anzahl nach Statik)
3. MECHANICKÁ KOTVA / Mechanischer Anker
4. HYDROIZOLACE / Feuchtigkeitsabdichtung
5. PODKLADNÍ HRANOL / Trägerbalken
6. VZDUCHOTĚSNÉ PŘEVODNÍ SPOJE / Luftdichte Verbindung
7. **MASIVNÍ DŘEVĚNÁ STĚNA / Massivholzwand**
NOVATOP SOLID 124, 84, 62



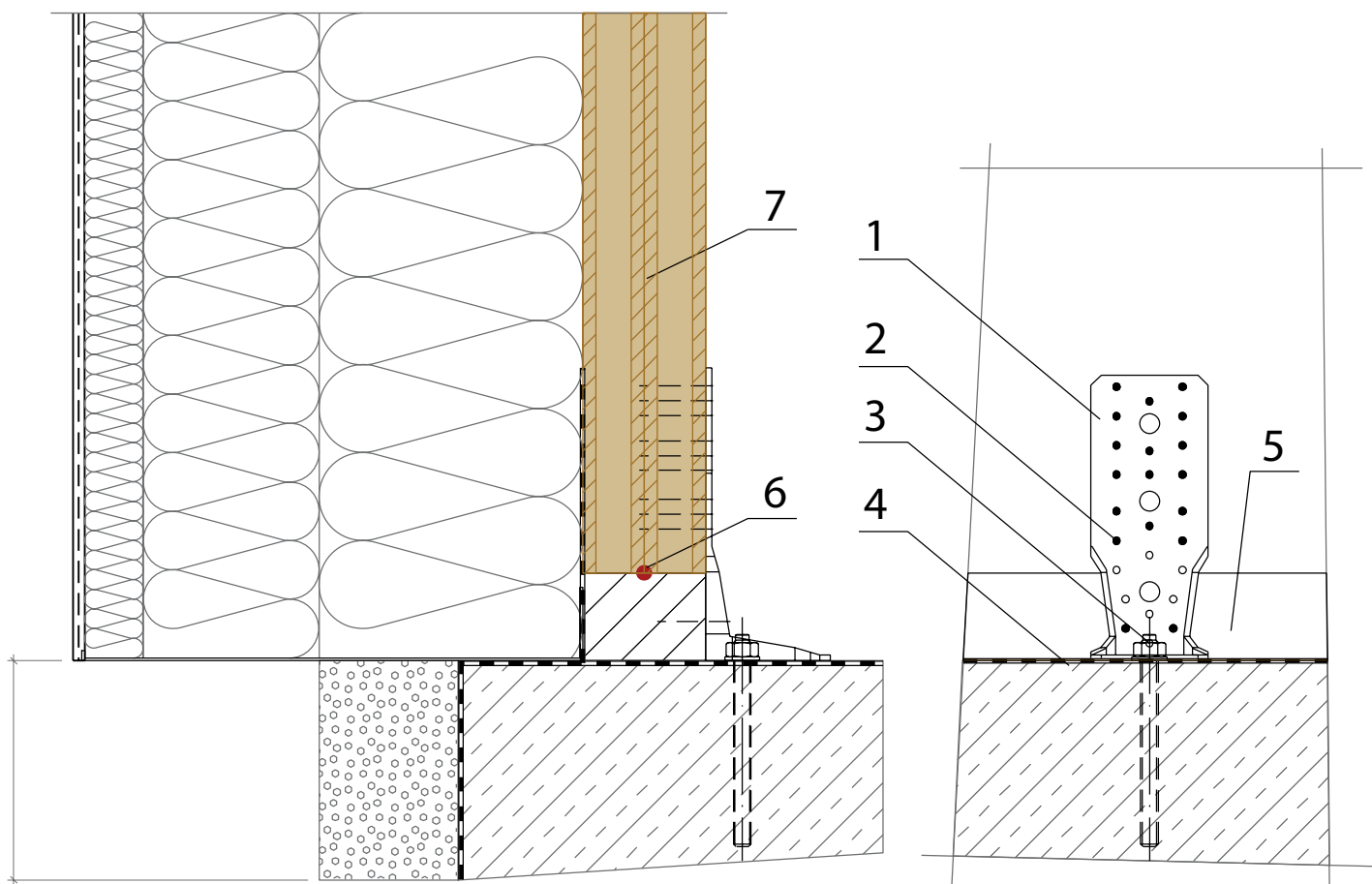
DETAIL KOTVENÍ OS 124, 84, 62 S PODKLADNÍM HRANOLEM
Detail von Verankerung AW 124, 84, 62 mit Trägerbalken

ND 121



LEGENDA / Beschreibung:

1. KOTVA BMF KR min. 200 / Anker
(POČET DLE STATIKY) / (Anzahl nach Statik)
2. HŘEBÍK KONVEXNÍ 4 x 50 / Konvexnagel
(POČET DLE STATIKY) / (Anzahl nach Statik)
3. MECHANICKÁ KOTVA / Mechanischer Anker
4. HYDROIZOLACE / Feuchtigkeitsabdichtung
5. PODKLADNÍ HRANOL / Trägerbalken
6. VZDUCHOTĚSNÉ PŘEVODNÍ SPOJE
/ Luftdichte Verbindung
7. **MASIVNÍ DŘEVĚNÁ STĚNA / Massivholzwand**
NOVATOP SOLID 124, 84, 62

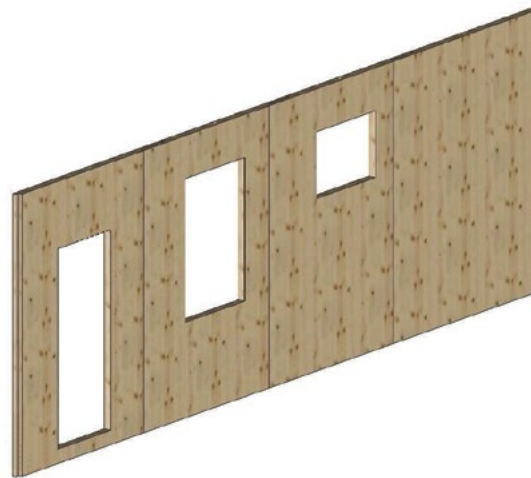
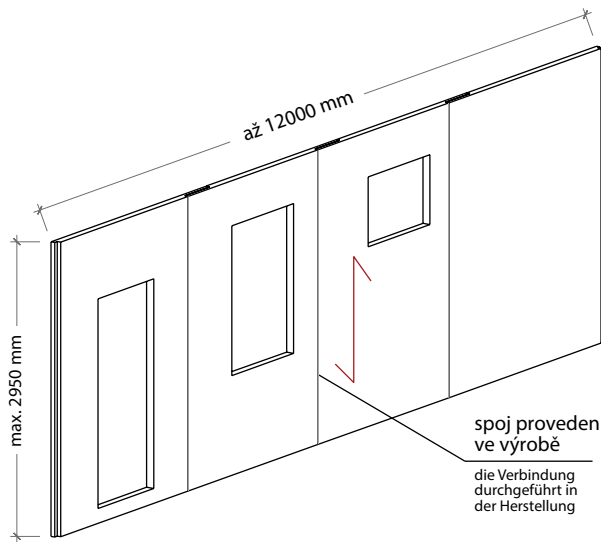


ND 122

DETAIL KOTVENÍ OS 124, 84, 62 S PODKLADNÍM HRANOLEM
Detail von Verankerung AW 124, 84, 62 mit Trägerbalken

SOLID 124, 84 (výška stěny ≤ 2950 mm) / (Wandhöhe ≤ 2950 mm)

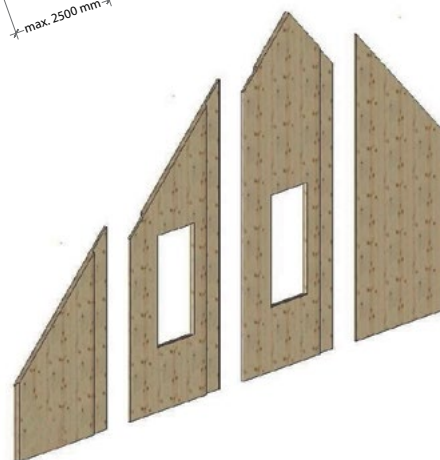
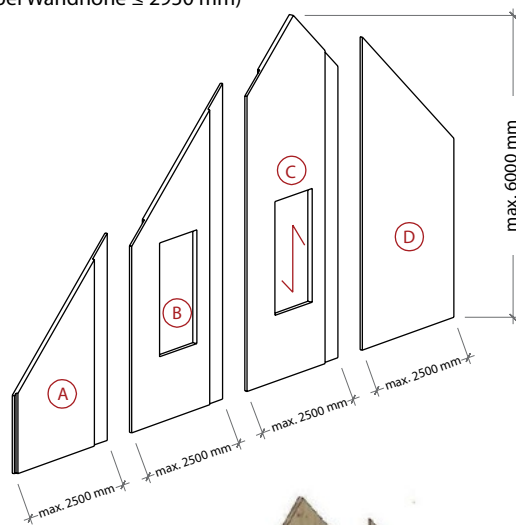
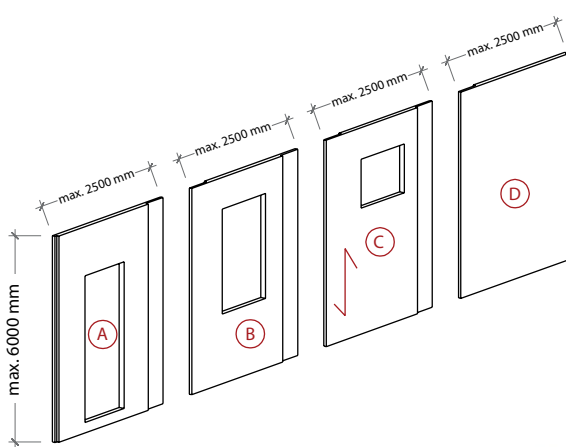
– dodání v kuse / Lieferung im Stück



SOLID 124, 84, 62 (výška stěny 2950 mm až 6000 mm) / (Wandhöhe 2950 mm bis 6000 mm)

– dodání po částech / Lieferung stückweise

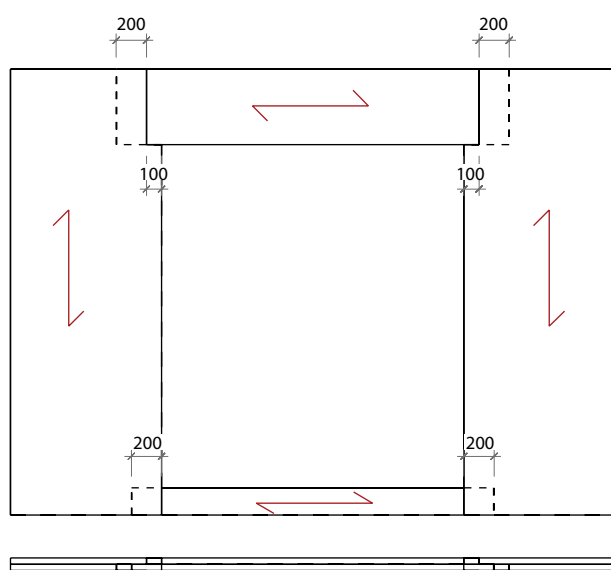
– NOVATOP SOLID 62 se dodává převážně po částech (i při výšce stěny ≤ 2950 mm)
/ NOVATOP SOLID 62 wird überwiegend stückweise geliefert (auch bei Wandhöhe ≤ 2950 mm)



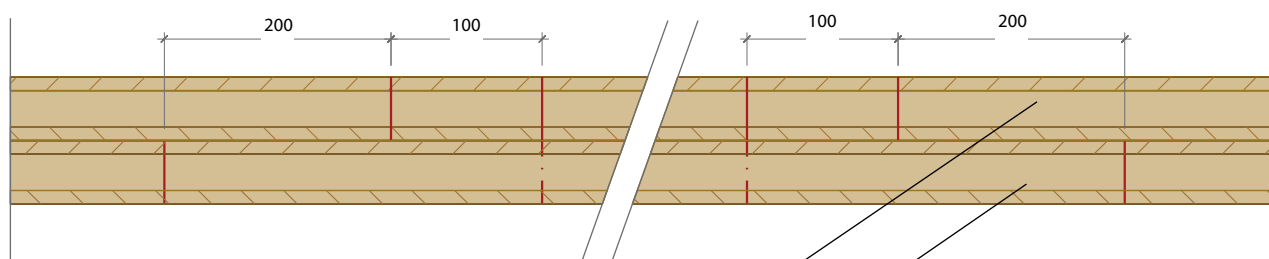
KOMPLETAČNÍ SCHÉMA – STĚNA 124, 84, 62
Zusammenstellung – Wand 124, 84, 62

ND 123

Možnost provedení překlady u větších otvorů
/ Möglichkeit der Sturzausführung bei größeren Öffnungen



Vodorovný řez překladem
/ Horizontalschnitt mit Sturz



1

2

LEGENDA / Beschreibung:

1. **MASIVNÍ DŘEVĚNÁ STĚNA / Massivholzwand**
NOVATOP SOLID 124, 84, 62
2. **PŘEKLAD – NOVATOP/KVH/BSH – dle statiky**
/ Sturz – NOVATOP/KVH/BSH nach Statik

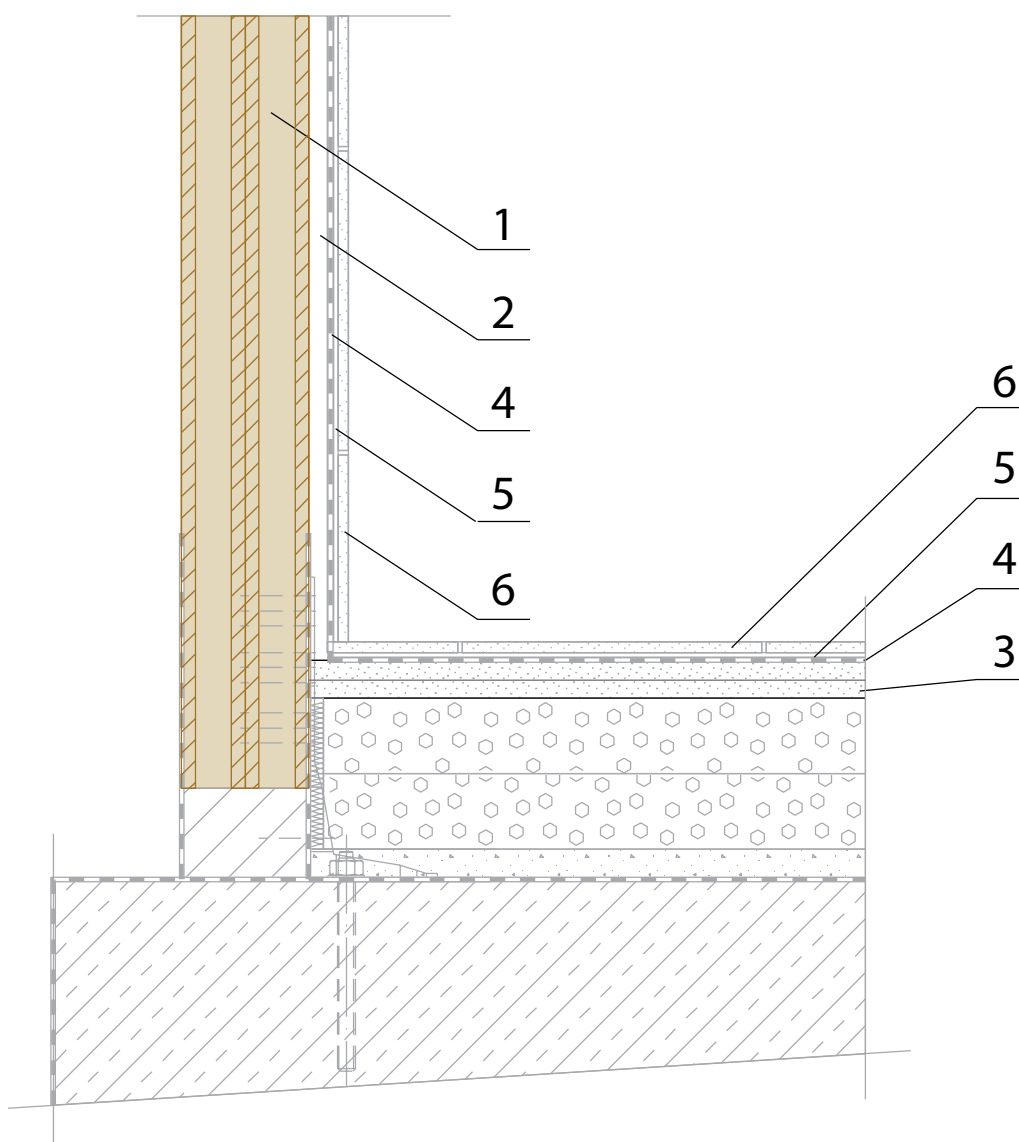


ND 124

PROVEDENÍ PŘEKLADŮ – STĚNA 124, 84, 62
Sturzausführung – Wand 124, 84, 62

LEGENDA / Beschreibung:

1. **MASIVNÍ DŘEVĚNÁ STĚNA / Massivholzwand**
NOVATOP SOLID
2. SÁDROVLÁKNITÁ DESKA (FERMACELL) / Gipsfaserplatte
3. PODLAHOVÁ DESKA (FERMACELL) / Bodenplatte
4. TEKUTÁ HYDROIZOLACE / Flächendicht
5. LEPÍCÍ TMEL / Fliesenkleber
6. KERAMICKÝ OBKLAD / Fliesen



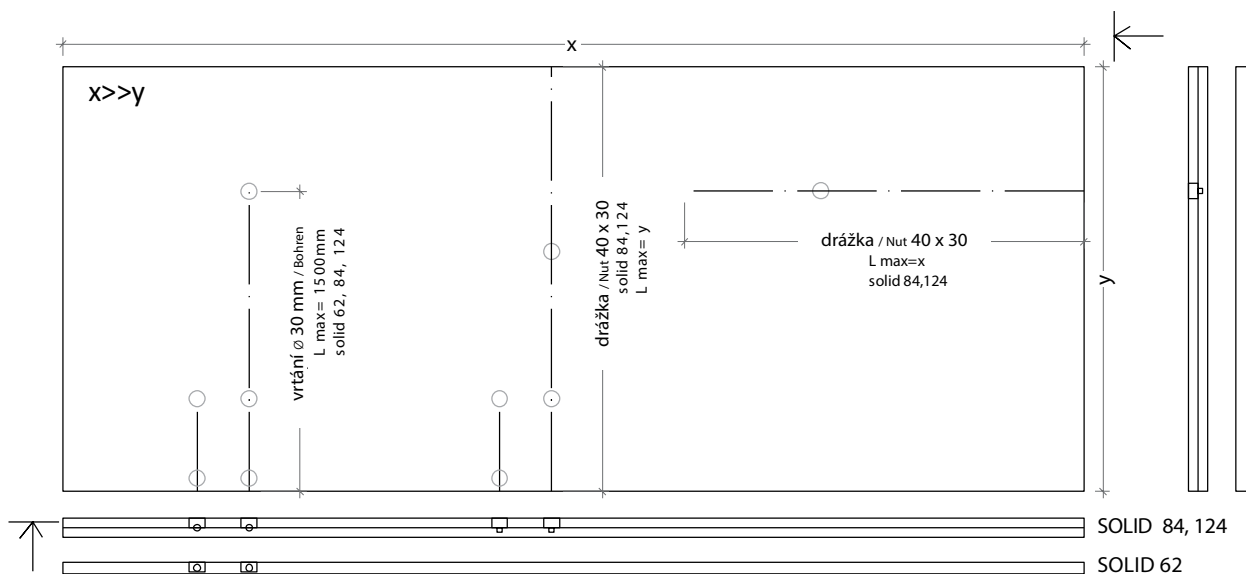
DETAIL KERAMICKÉHO OBKLADU
Detail von Keramikverkleidung

ND 125**NOVATOP**



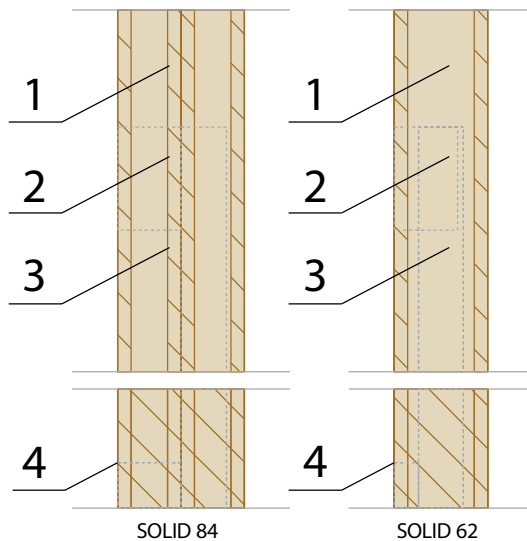
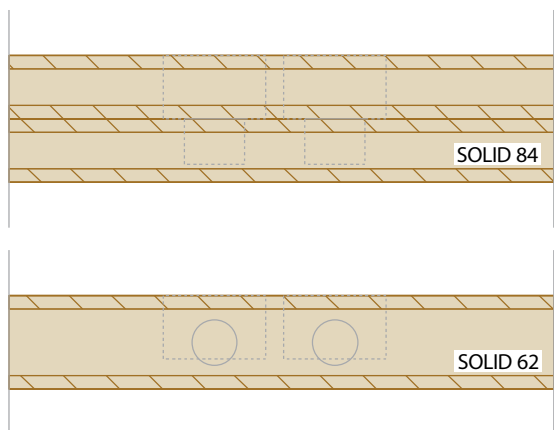
LEGENDA / Beschreibung:

1. **MASIVNÍ DŘEVĚNÁ STĚNA / Massivholzwand**
NOVATOP SOLID
2. OTVOR PRO EL. KRABICI / Steckdosebohrung
3. DRÁŽKA PRO ELEKTROINSTALACI / Nut
4. SPODNÍ OTVOR PRO VYVEDENÍ / Bohrung



Vodorovný řez / Horizontalschnitt

Svislý řez / Vertikalschnitt



POZNÁMKA / HINWEIS:

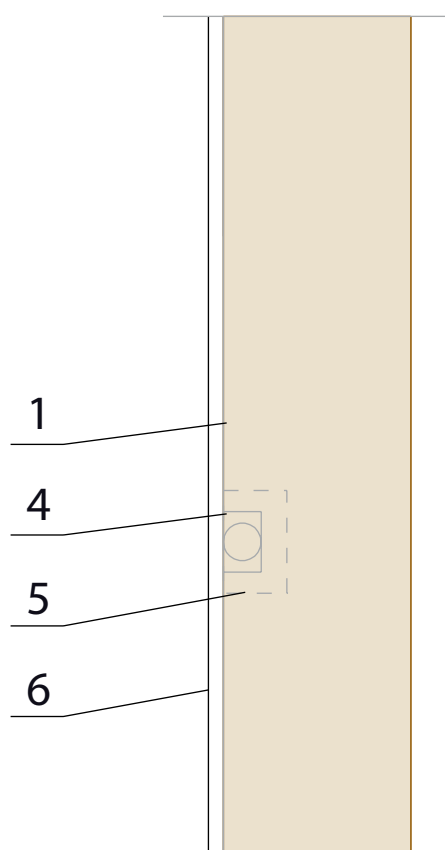
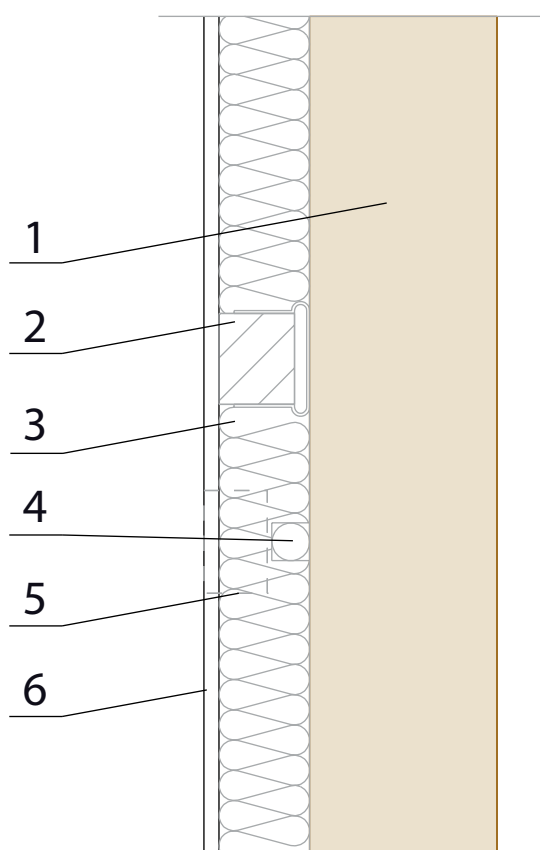
Frézování většího počtu drážek je nutné individuálně posoudit z hlediska statiky.
Das Fräsen von einer grösseren Zahl von Nuten muss individuell in Bezug auf die Statik geprüft werden.

ND 126

ELEKTROINSTALACE
Elektroleitung

**LEGENDA / Beschreibung:**

1. **MASIVNI DŘEVĚNA STĚNA / Massivholzwand**
NOVATOP SOLID
2. LAŤOVÁNÍ / Lattung
3. TEPELNÁ IZOLACE / Wärmedämmung
4. DRÁŽKA PRO ELEKTROINSTALACI
/ Nut mit biegsamem Elektroinstallationsrohr
5. OTVOR PRO EL. KRABICI / Steckdosebohrung
6. SÁDROVLÁKNITÁ DESKA / Gipsfaserplatte



ELEKTROINSTALACE
Elektroleitung

ND 127

NOVATOP