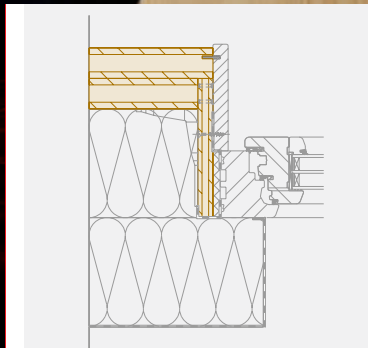
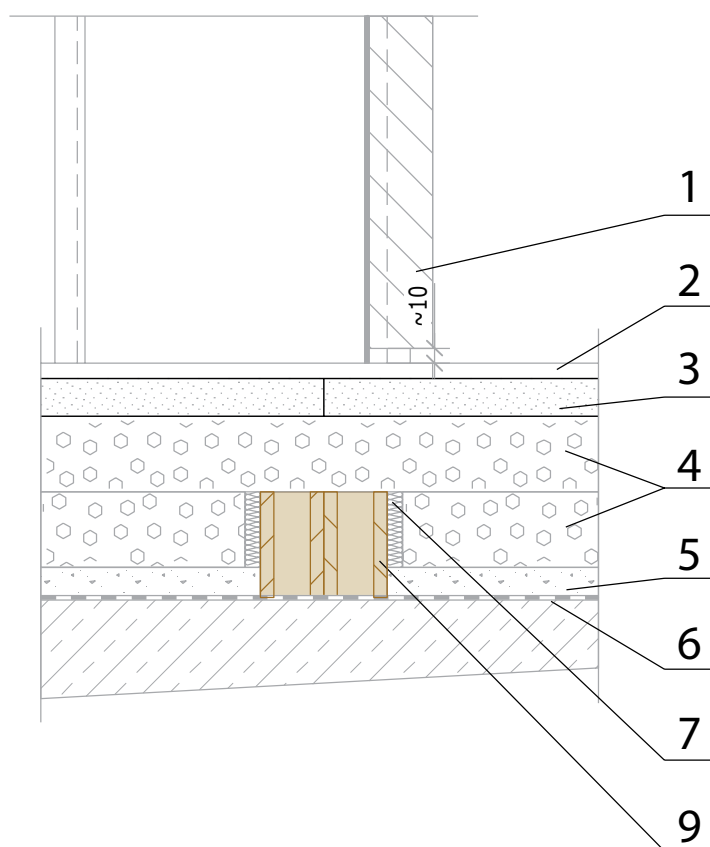
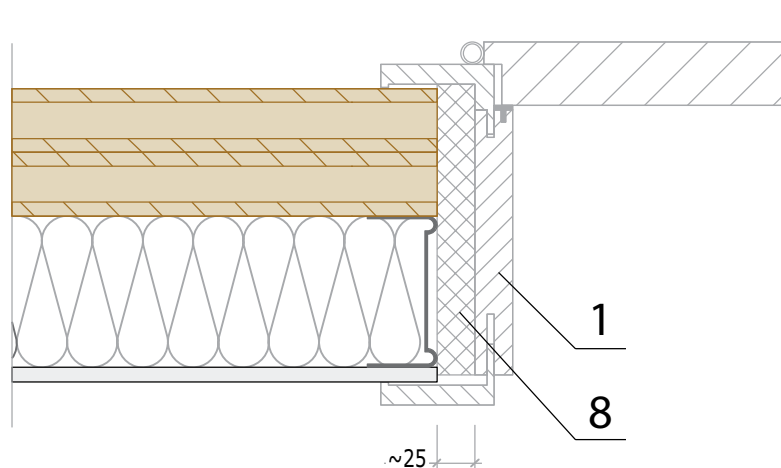




CZ Okna a dveře
D Fenster und Tür





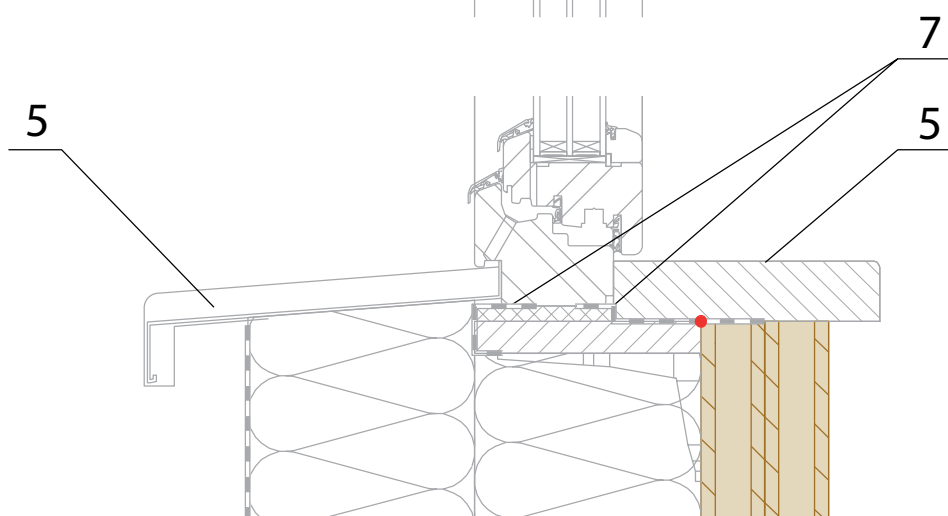
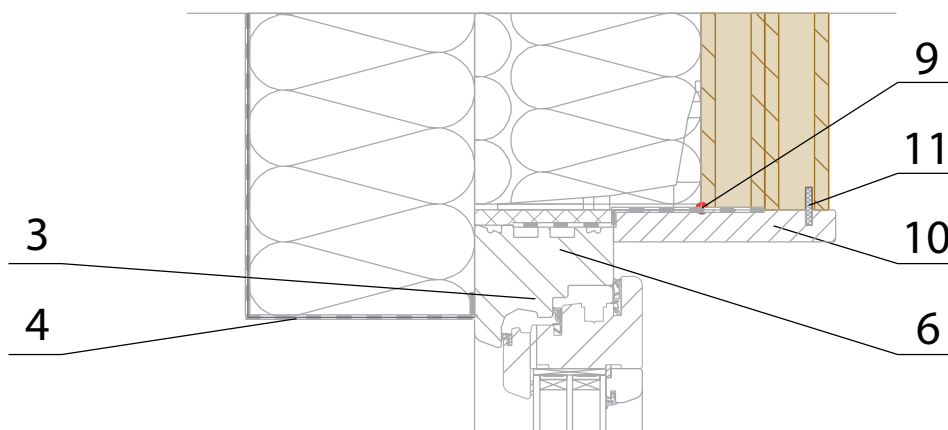
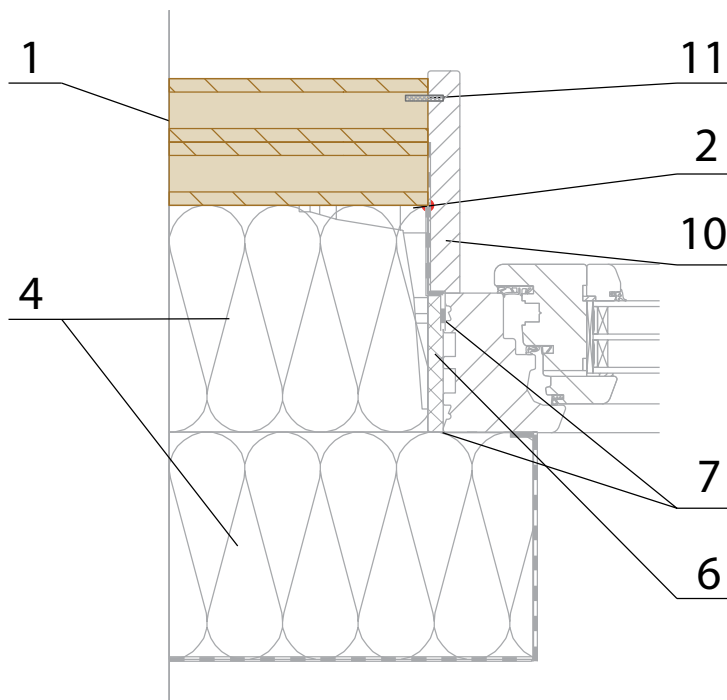
LEGENDA/Beschreibung:

1. VNITŘNÍ DVEŘE SE ZÁRUBNÍ / Haustür
2. PODLAHOVÁ KRYTINA / Bodenbelag
3. PODLAHOVÁ DESKA FERMACELL / Fussbodenplatte
4. POLYSTYREN EPS 200 S
5. VYROVNÁVACÍ PODSYP FERMACELL / Trockenschuttung
6. HYDROIZOLACE / Feuchtigkeitabdichtung
7. DILATAČNÍ PÁS / Abdichtungsdämmung
8. PUR PĚNA / PUR Schaum
9. **MASIVNÍ DŘEVĚNÁ STĚNA**
NOVATOP SOLID / Massivholzwand

DETAIL OSAZENÍ VNITŘNÍCH DVEŘÍ
Einbaudetail Der Innentür

ND 400

NOVATOP

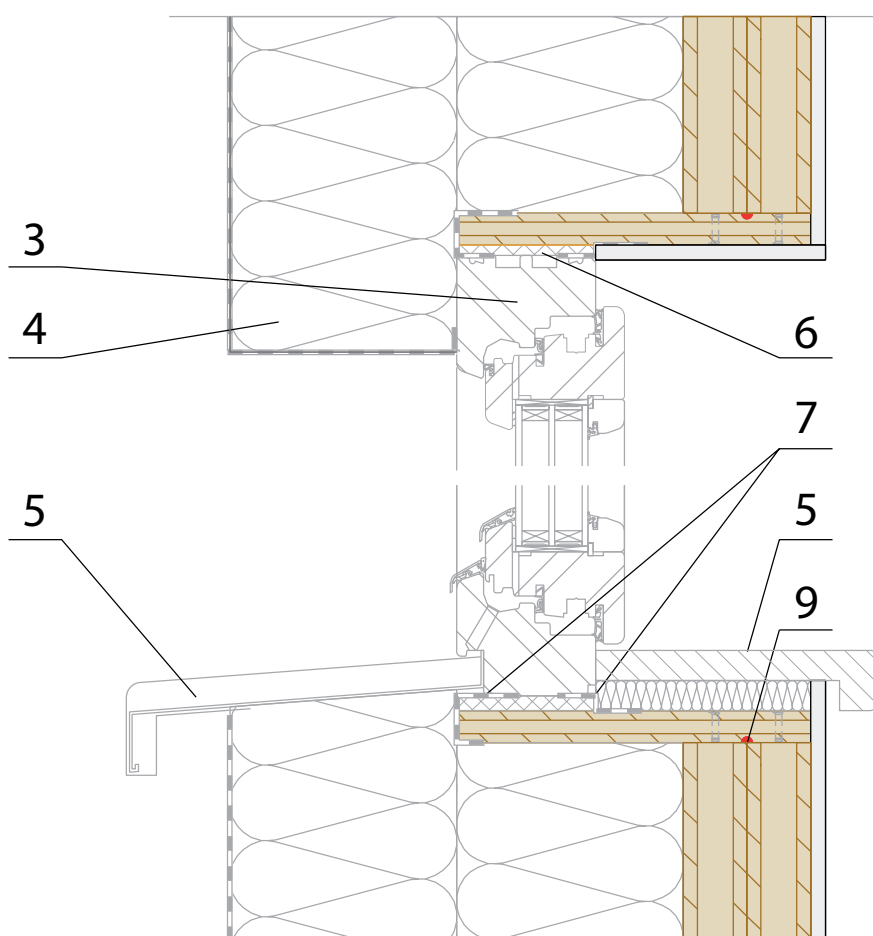
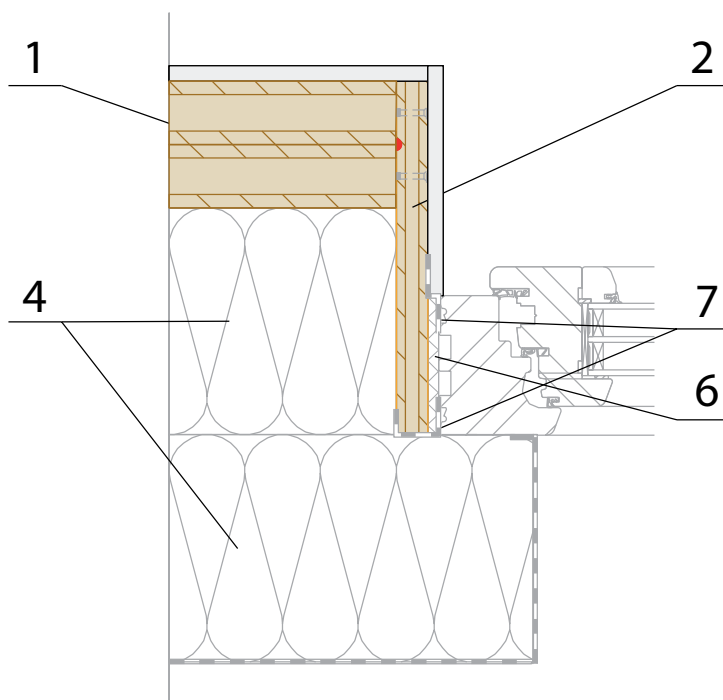


LEGENDA/Beschreibung:

1. **MASIVNÍ DŘEVĚNÁ STĚNA**
NOVATOP SOLID / Massivholzwand
2. OCELOVÁ KONZOLA / Stahlkonsole
3. OKNO / Fenster
4. TEPELNÁ IZOLACE / Wärmedämmung
5. PARAPET / Fensterbank
6. PUR PĚNA / PUR Schaum
7. OKENNÍ TĚSNICÍ PÁSKA
/ Fensterdichtungsband
9. VZDUCHOTĚSNÉ PŘEVODNÍK
SPOJE / Luftdichte ausführung der Verbindung
10. SPÁROVKA / Leimholzplatten
11. SPOJOVACÍ LAMELA
/ Verbindungsplättchen
//ZÁTKOVANÝ VRUT
/Holzschraube mit Holzflücken//

ND 401

DETAIL OSAZENÍ OKNA
Einbaudetail des Fensters



LEGENDA/Beschreibung:

1. **MASIVNÍ DŘEVĚNÁ STĚNA
NOVATOP SOLID / Massivholzwand**
2. Deska SWP / Mehrschichtplatte
3. OKNO / Fenster
4. TEPELNÁ IZOLACE / Wärmedämmung
5. PARAPET / Fensterbank
6. PUR PĚNA / PUR Schaum
7. OKENNÍ TĚSNICÍ PÁSKA
/ Fensterdichtungsband
9. VZDUCHOTĚSNÉ PŘEVODNÍKOVÉ SPOJE
/ Luftdichte Verbindung

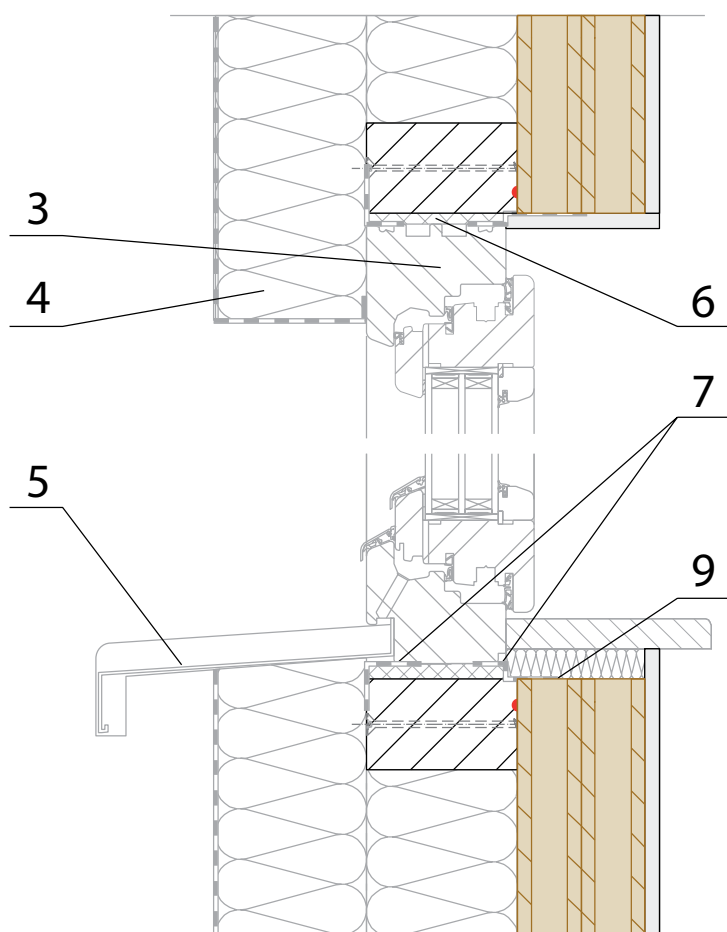
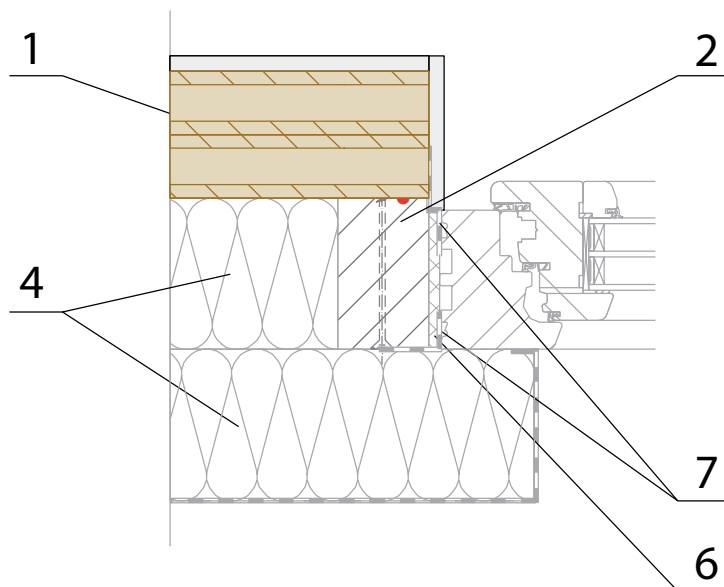
DETAIL OSAZENÍ OKNA
Einbaudetail des Fensters

ND 402

NOVATOP



4

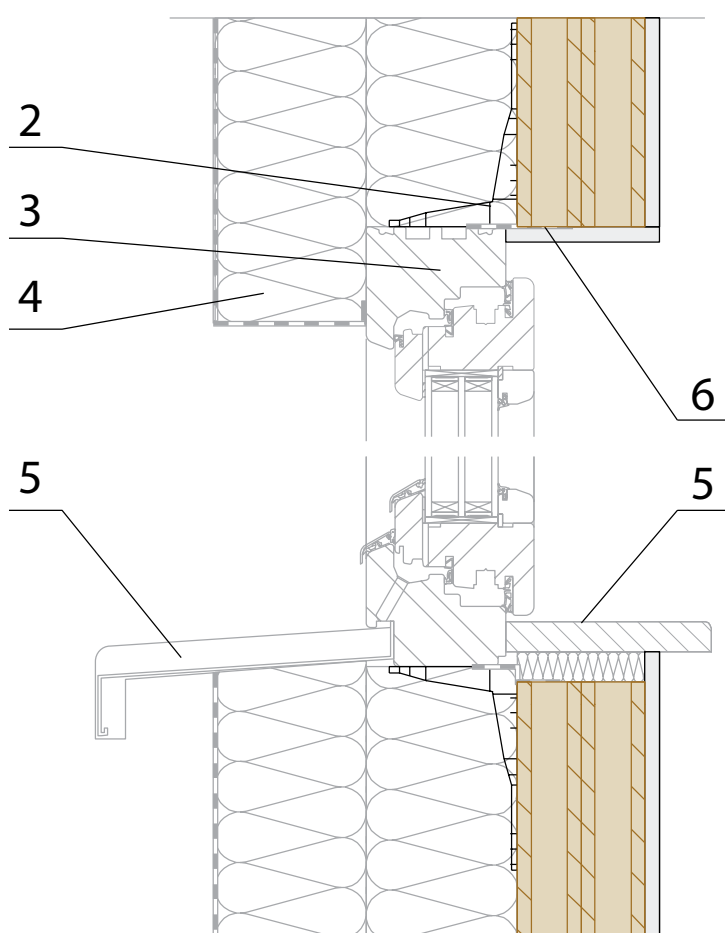
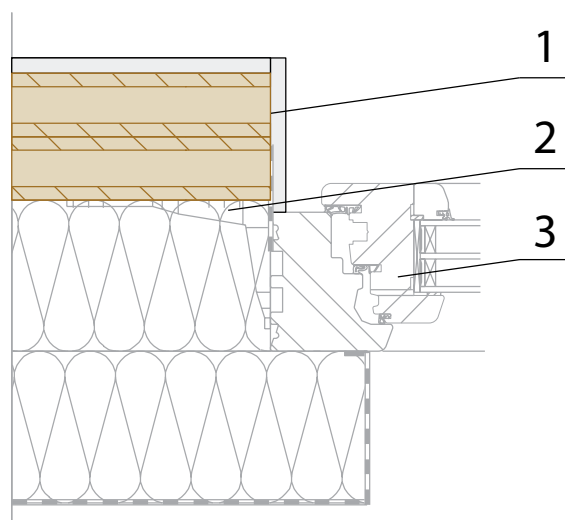


LEGENDA/Beschreibung:

1. MASIVNÍ DŘEVĚNÁ STĚNA
NOVATOP SOLID / Massivholzwand
2. HRANOL / Massivholz
3. OKNO / Fenster
4. TEPELNÁ IZOLACE / Wärmedämmung
5. PARAPET / Fensterbank
6. PUR PĚNA / PUR Schaum
7. OKENNÍ TĚSNICÍ PÁSKA
/ Fensterdichtungsband
9. VZDUCHOTĚSNÉ PŘEVODNÍ
SPOJE / Luftdichte Verbindung

ND 403

DETAIL OSAZENÍ OKNA
Einbaudetail des Fensters



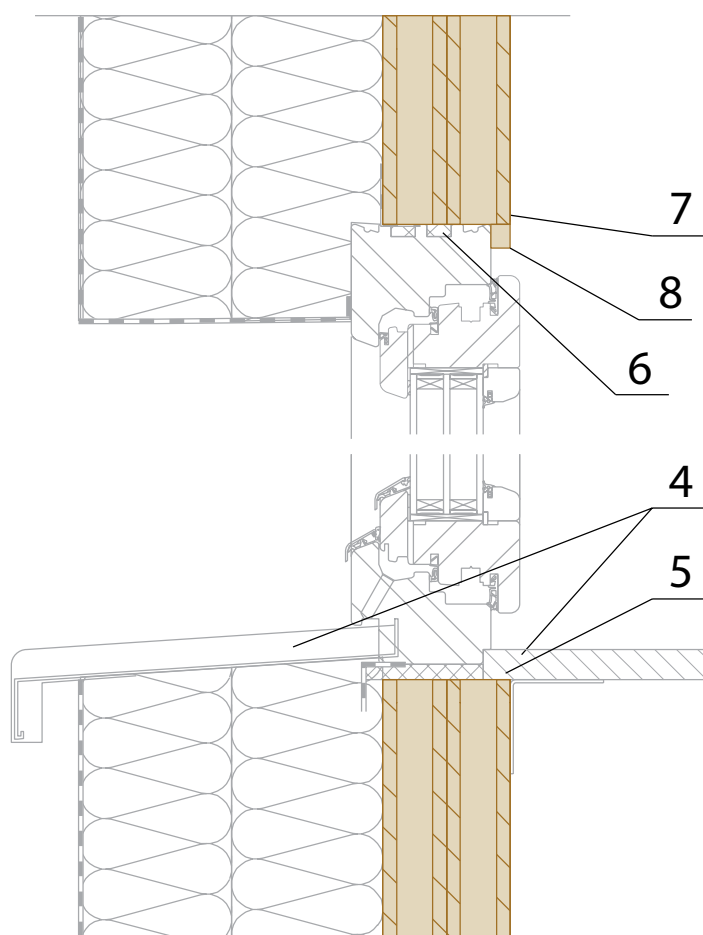
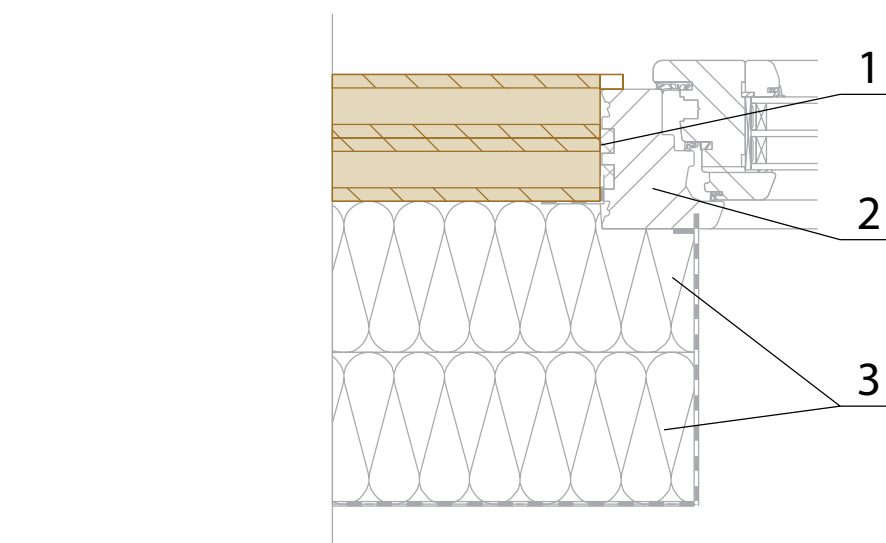
LEGENDA/Beschreibung:

1. **MASIVNÍ DŘEVĚNÁ STĚNA**
NOVATOP SOLID / Massivholzwand
2. ÚHELNÍK / Winkel
3. OKNO / Fenster
4. TEPELNÁ IZOLACE / Wärmedämmung
5. PARAPET / Fensterbank
6. OKENNÍ TĚSNICÍ PÁSKA
/ Fensterdichtungsband

DETAIL OSAZENÍ OKNA
Einbaudetail des Fensters

ND 404

NOVATOP



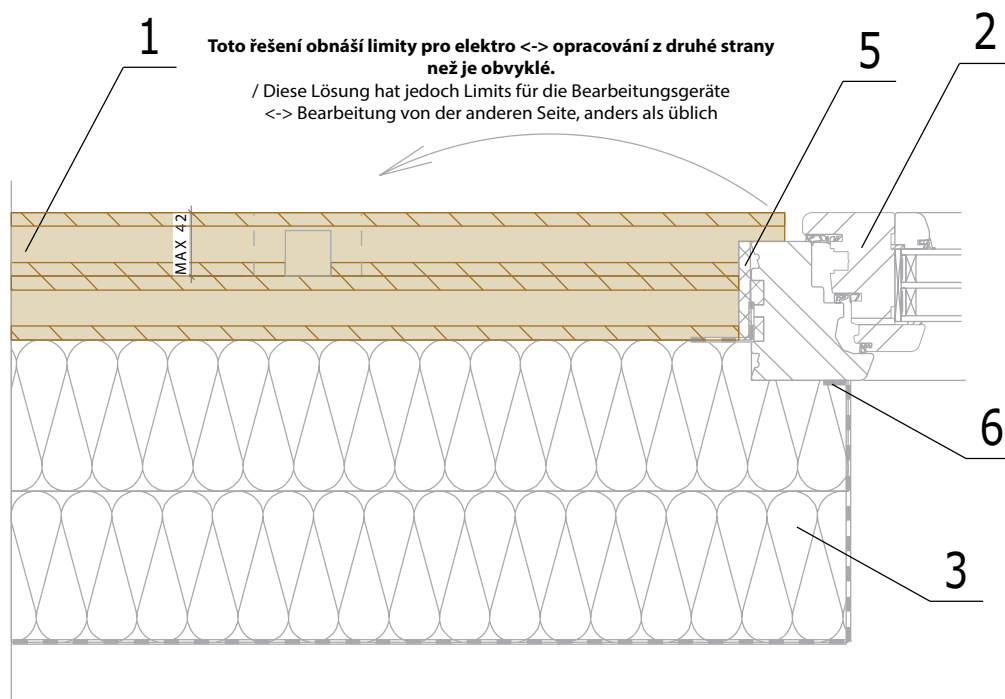
LEGENDA/Beschreibung:

1. **MASIVNÍ DŘEVĚNÁ STĚNA**
NOVATOP SOLID / Massivholzwand
2. OKNO / Fenster
3. TEPELNÁ IZOLACE / Wärmedämmung
4. PARAPET / Fensterbank
5. PUR PĚNA / PUR Schaum
6. EXPANZNÍ PÁSKA / Kompriband
7. OKENNÍ TĚSNIČÍ PÁSKA / Fensterdichtungsband
8. LIŠTA / Leiste

ND 406

DETAIL OSAZENÍ OKNA
Einbaudetail des Fensters

POZOR NA PANTY A VŮLI PRO PLNÉ OTEVŘENÍ OKNA
/ FÜR EIN VOLLSTÄNDIGES ÖFFNEN DES FENSTERS AUF SCHARNIERE
UND SPIEL ACHTEN



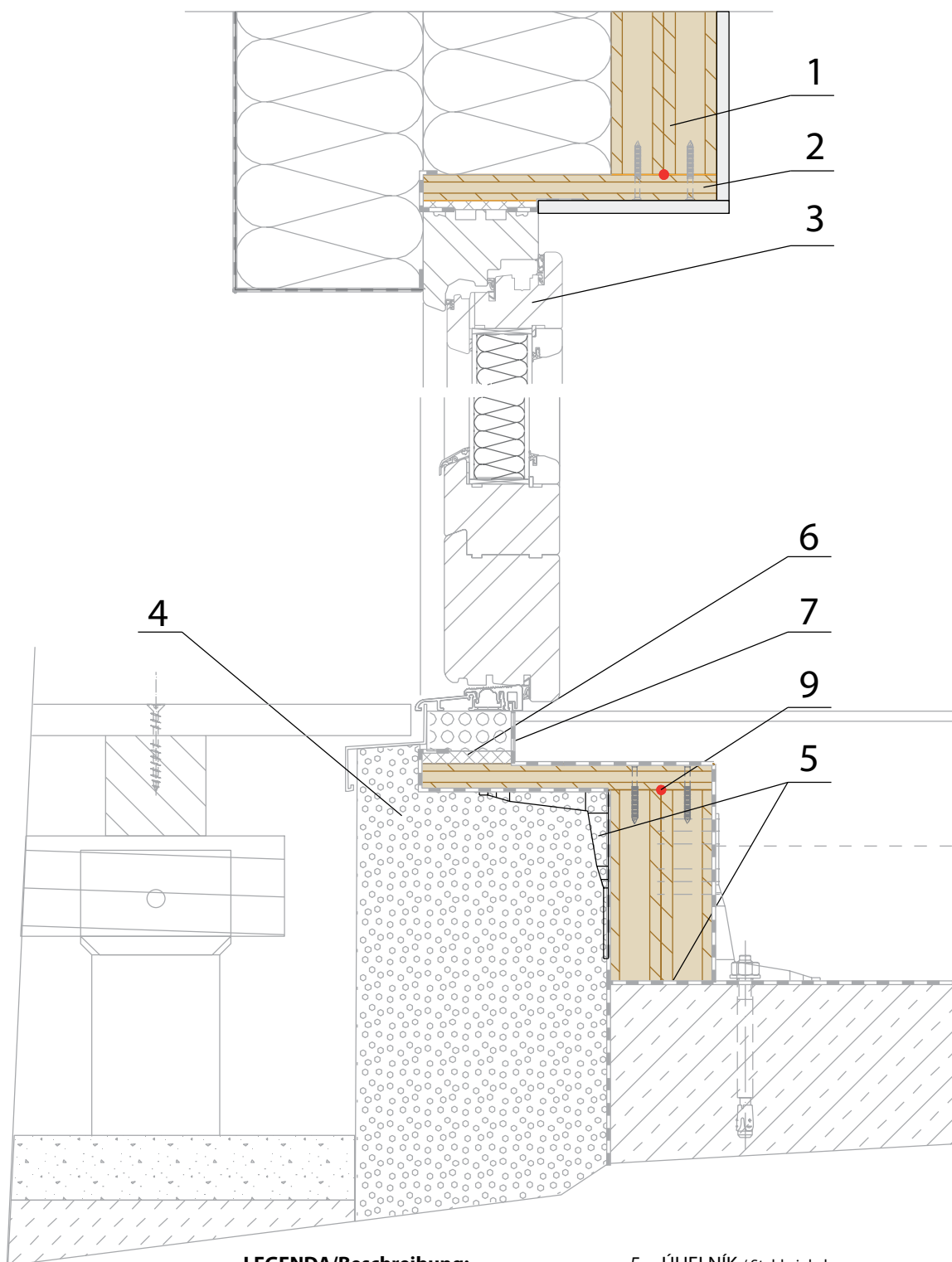
LEGENDA/Beschreibung:

1. **MASIVNÍ DŘEVĚNÁ STĚNA**
NOVATOP SOLID / Massivholzwand
2. OKNO / Fenster
3. TEPELNÁ IZOLACE / Wärmedämmung
4. PARAPET / Fensterbank
5. PUR PĚNA / PUR Schaum
6. OKENNÍ TĚSNIČÍ PÁSKA / Fensterdichtungsband

DETAIL OSAZENÍ OKNA
Einbaudetail des Fensters

ND 406a

NOVATOP



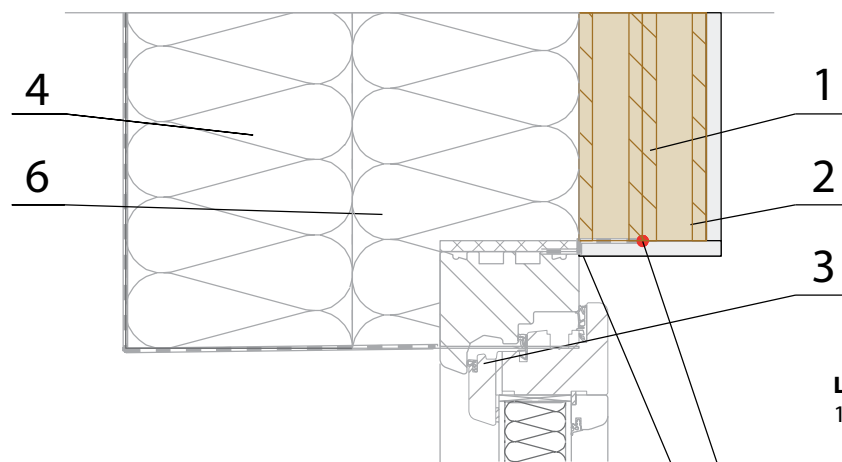
LEGENDA/Beschreibung:

1. **MASIVNÍ DŘEVĚNÁ STĚNA**
NOVATOP SOLID / Massivholzwand
2. Deska SWP / Mehrschichtplatte
3. OKNO / Fenster
4. TEPELNÁ IZOLACE / Wärmedämmung

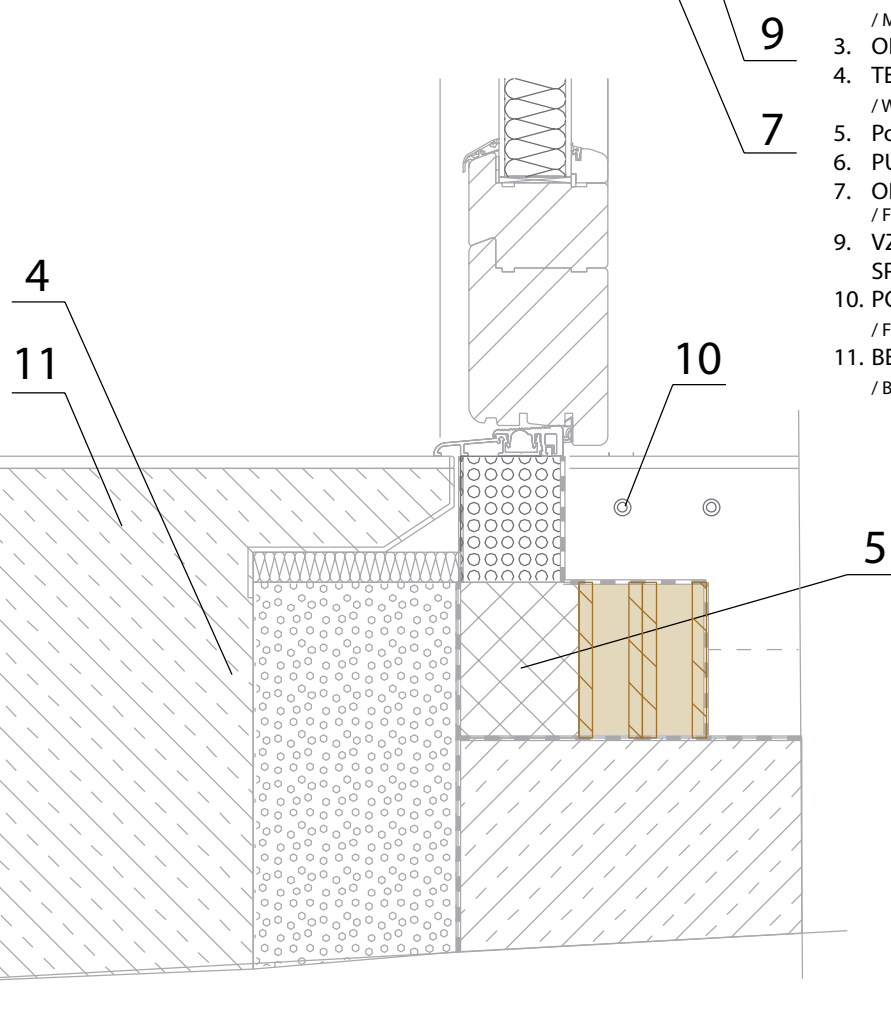
5. ÚHELNÍK / Stahlwinkel
6. PUR PĚNA / PUR Schaum
7. OKENNÍ TĚSNICÍ PÁSKA / Fensterdichtungsband
9. VZDUCHOTĚSNÉ PŘEVODNÍKOVÉ PŘÍKONČENÍ
/ Luftdichte Verbindung

ND 407

DETAIL OSAZENÍ VCHODOVÝCH / BALKONOVÝCH DVEŘÍ
Einbaudetail der Eingangs-Balkontür

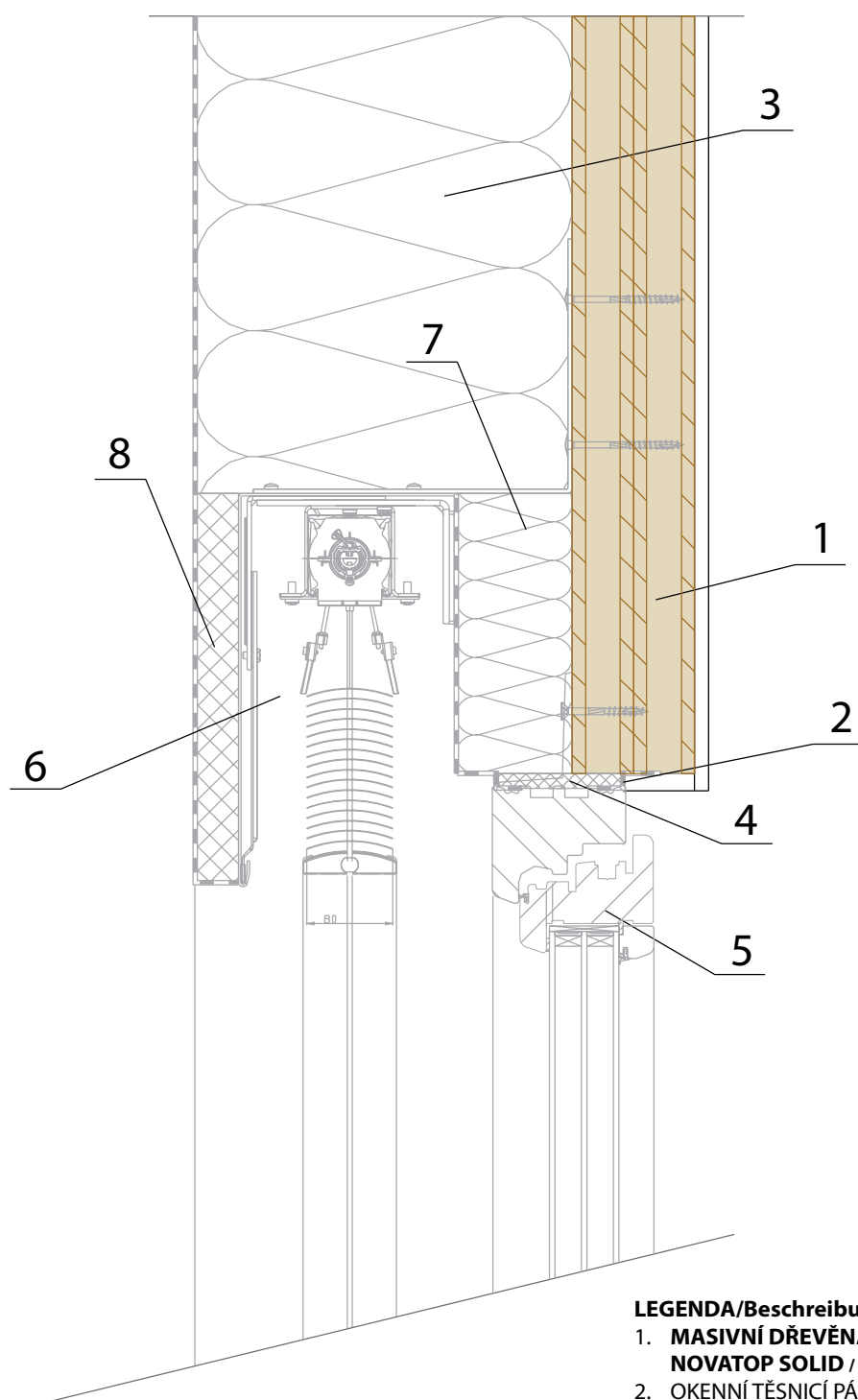
**LEGENDA/Beschreibung:**

1. **MASIVNÍ DŘEVĚNÁ STĚNA**
NOVATOP SOLID / Massivholzwand
2. Deska SWP
/ Mehrschichtplatte
3. OKNO / Fenster
4. TEPELNÁ IZOLACE
/ Wärmedämmung
5. Podkladní profil / Unterprofil
6. PUR PĚNA / PUR Schaum
7. OKENNÍ TĚSNICÍ PÁSKA
/ Fensterdichtungsband
9. VZDUCHOTĚSNÉ PŘEVODNÍ
SPOJE / Luftdichte Verbindung
10. PODLAHOVÉ TOPENÍ
/ Fussbodenheizung
11. BETON, DLAŽBA
/ Beton, Pflasterung



DETAIL OSAZENÍ VCHODOVÝCH DVEŘÍ
Einbaudetail der Eingangstür

ND 408**NOVATOP**

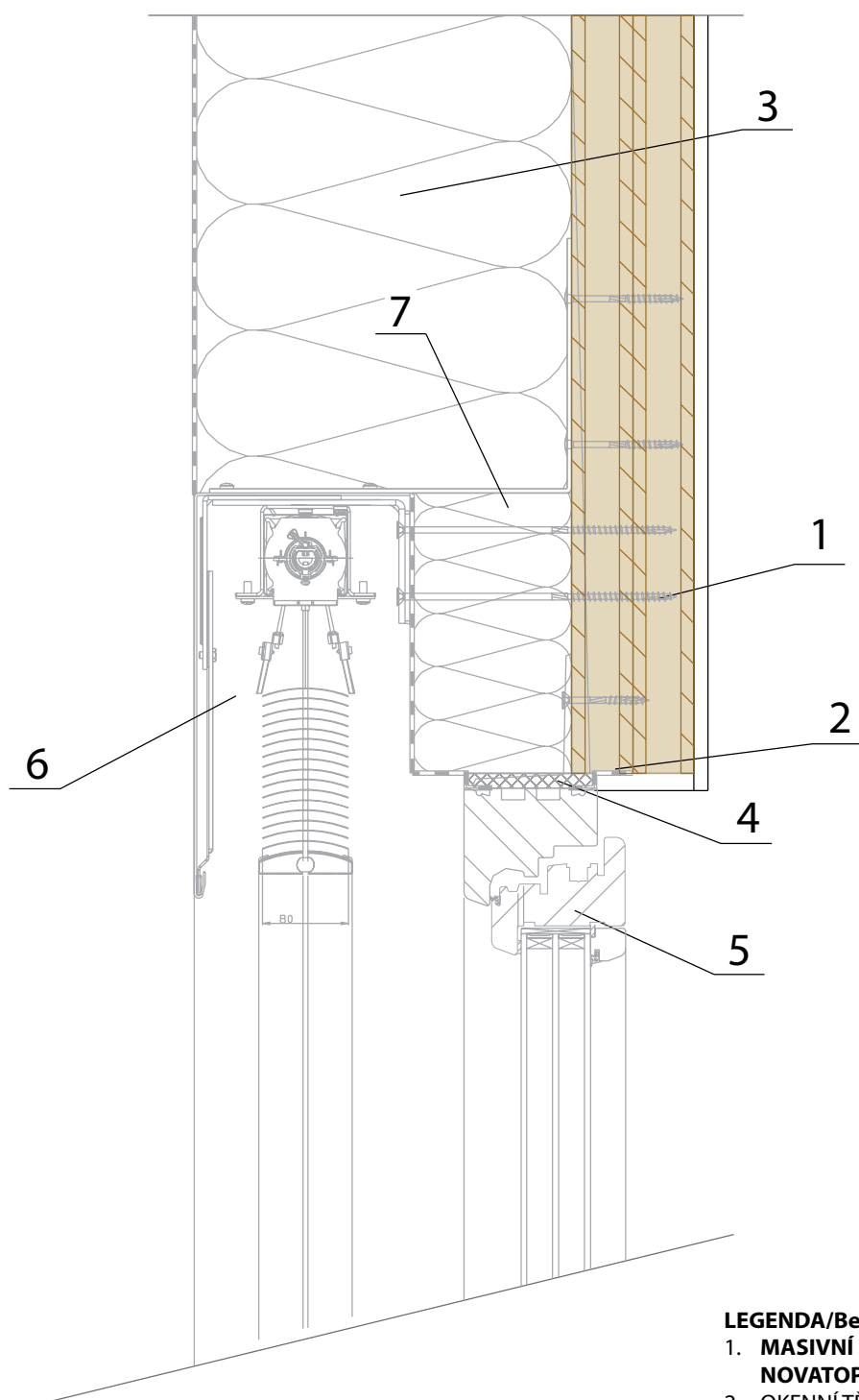


LEGENDA/Beschreibung:

1. **MASIVNÍ DŘEVĚNÁ STĚNA**
NOVATOP SOLID / Massivholzwand
2. OKENNÍ TĚSNICÍ PÁSKA / Fensterdichtungsband
3. TEPELNÁ IZOLACE / Wärmedämmung
4. PUR PĚNA / PUR Schaum
5. OKNO / Fenster
6. ŽALUZIE / Jalousie
7. TEPELNÁ IZOLACE/Wärmedämmung
(COMPACTFOAM/PURENIT/XPS)
8. DESKOVÝ MATERIÁL (SWP, XPS...) / Platte

ND 410

DETAIL OSAZENÍ ŽALUZIE
Einbaudetail der Jalousie

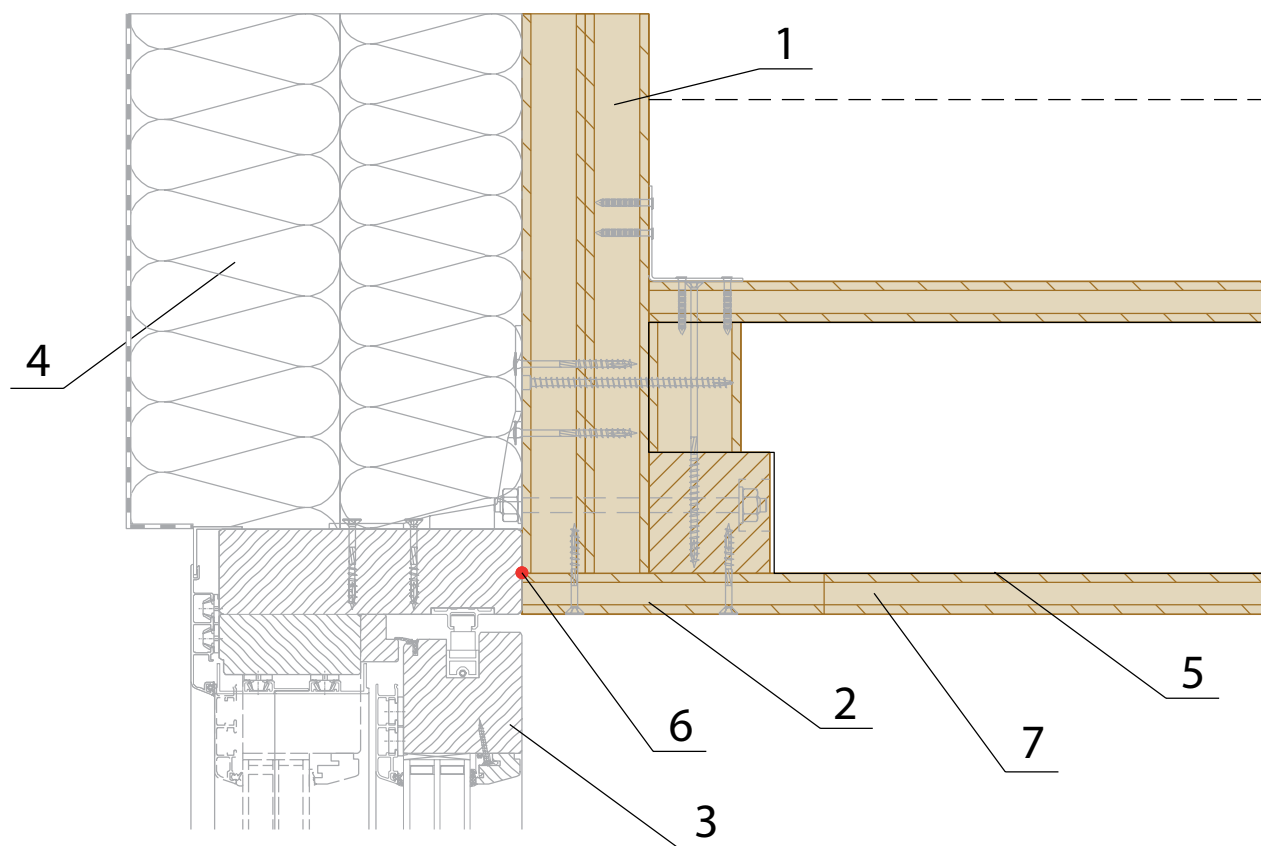
**LEGENDA/Beschreibung:**

1. **MASIVNÍ DŘEVĚNÁ STĚNA**
NOVATOP SOLID / Massivholzwand
2. OKENNÍ TĚSNICÍ PÁSKA / Fensterdichtungsband
3. TEPELNÁ IZOLACE / Wärmedämmung
4. PUR PĚNA / PUR Schaum
5. OKNO / Fenster
6. ŽALUZIE / Jalousien
7. TEPELNÁ IZOLACE / Wärmedämmung
(COMPACTFOAM/PURENIT/XPS)

DETAIL OSAZENÍ ŽALUZIE
Einbaudetail der Jalousie

ND 411

NOVATOP

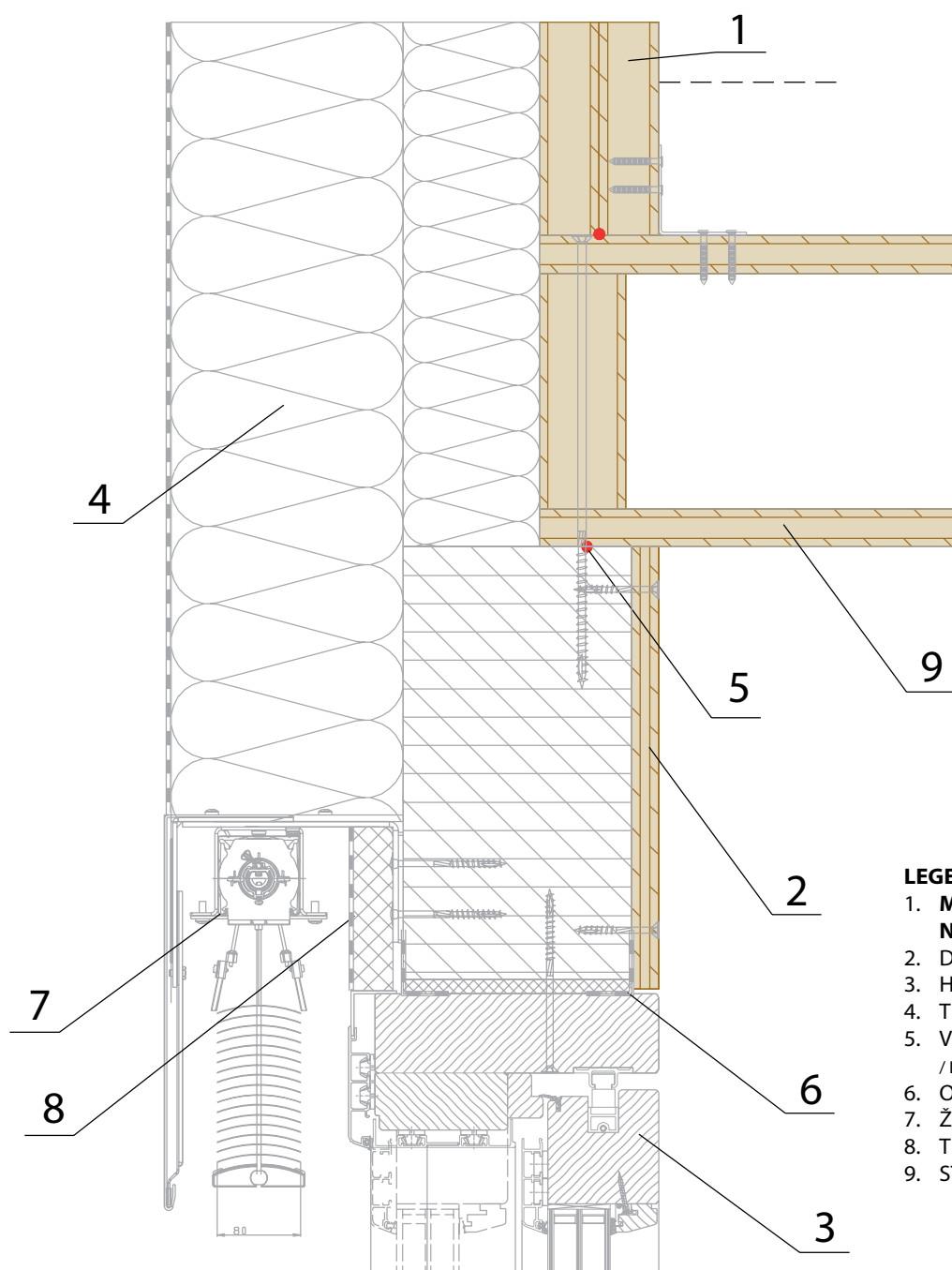


LEGENDA/Beschreibung:

1. **MASIVNÍ DŘEVĚNÁ STĚNA**
NOVATOP SOLID / Massivholzwand
2. Deska SWP / Mehrschichtplatte
4. TEPELNÁ IZOLACE / Wärmedämmung
5. PODÉLNÉ ŽEBRO / Längsrippe
6. VZDUCHOTĚSNÉ PŘEVODNÍKOVÉ SPOJE
/ Luftdichte Verbindung
7. STROP NOVATOP ELEMENT / Decke

ND 412

DETAIL OSAZENÍ HS PORTÁL
Einbaudetail – Schiebetür

**LEGENDA/Beschreibung:**

1. **MASIVNÍ DŘEVĚNÁ STĚNA**
NOVATOP SOLID / Massivholzwand
2. Deska SWP / Mehrschichtplatte
3. HS PORTÁL / Schiebetür
4. TEPELNÁ IZOLACE / Wärmedämmung
5. VZDUCHOTĚSNÉ PŘEVODNÍKOVÉ PŘECHODY
/ Luftdichte Verbindung
6. OKENNÍ TĚSNICÍ PÁSKA / Fensterdichtungsband
7. ŽALUZIE / Jalousien
8. TEPELNÁ IZOLACE / Wärmedämmung
9. STROP NOVATOP ELEMENT / Decke

DETAIL OSAZENÍ OKNA - HS PORTÁL, ŽALUZIE, BSH NOSNÍK
Einbaudetail des Fensters – Schiebetür, Jalousie, BSH Träger

ND 413**NOVATOP**